

Tehnisko datu lapa

Stiprinājuma apskava 604, viegla

Preces numurs: 1003097



Vienkārīga stiprinājuma apskava kabeliem un caurulēm.

* 3. un 4. izmērs nav piemēroti pneimatiskajam naglotājam

* 3.-21. izmērs nav piemēroti bultskrūvju triecienskrūvgriežim



St Tērauds

G galvaniski cinkota

Pamatdati

Preces numurs	1003097
Tips	604 9 G
Apzīmējums 1	Stiprināšanas skava
Apzīmējums 2	1-pusīga, pastiprināta
Ražotājs	OBO
Izmērs	9mm
Materiāls	Tērauds
Virsmas	galvaniski cinkota
Virsmas standarts	EN ISO 19598 / EN ISO 4042
Mazākā VK vienība	100
Daudzuma mērvienība	Gabals
Svars	0,139 kg
Svara vienība	kg/100 gab.

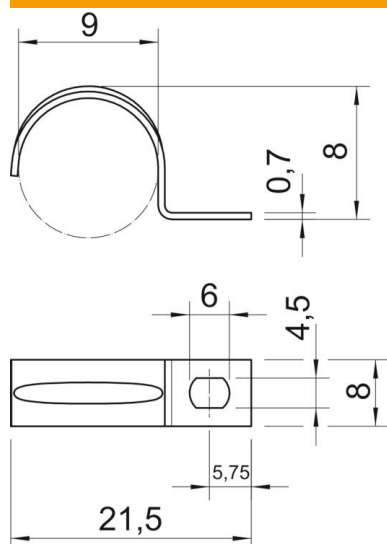
Tehnisko datu lapa

Stiprinājuma apskava 604, viegla

Preces numurs: 1003097



Izmēri



Garums	21,5 mm
Platums	8 mm
Augstums	8 mm
Izmērs A	5,75 mm
Izmērs b	8 mm
Izmērs D	9 mm
Izmērs d	4,5 mm
Izmērs e	6 mm
Izmērs H	8 mm
Izmērs L	21,5 mm
Izmērs t	0,7 mm

Tehniskie dati

Atstatums līdz sienai	nē
Kabeļu/ cauruļu skaits	1
Izpildījums	vienkārtns
Stiprinājuma veids diametram	Caurums skrūvēšanai 9
Piemērots ugunsdrošības zonai	nē
Nesatur halogēnus ar plastmasas apvalku	jā nē
Cauruma lielums	4,5 x 6 mm
Materiāla biezums	0,7 mm
Nominālais diametrs	9 mm
UV izturīgs	jā