

Tehnisko datu lapa

Stiprinājuma apskava 604, viegla

Preces numurs: 1003054



Vienkārīga stiprinājuma apskava kabeliem un caurulēm.

* 3. un 4. izmērs nav piemēroti pneimatiskajam naglotājam

* 3.-21. izmērs nav piemēroti bultskrūvju triecienskrūvgriezum



St Tērauds

G galvaniski cinkota

Pamatdati

| | |
|---------------------|----------------------------|
| Preces numurs | 1003054 |
| Tips | 604 5 G |
| Apzīmējums 1 | Stiprināšanas skava |
| Apzīmējums 2 | 1-pusīga, pastiprināta |
| Ražotājs | OBO |
| Izmērs | 5mm |
| Materiāls | Tērauds |
| Virsmas | galvaniski cinkota |
| Virsmas standarts | EN ISO 19598 / EN ISO 4042 |
| Mazākā VK vienība | 100 |
| Daudzuma mērvienība | Gabals |
| Svars | 0,084 kg |
| Svara vienība | kg/100 gab. |

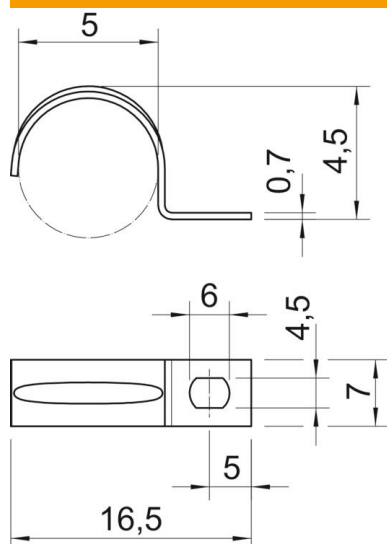
Tehnisko datu lapa

Stiprinājuma apskava 604, viegla

Preces numurs: 1003054



Izmēri



| | |
|----------|---------|
| Garums | 16,5 mm |
| Platums | 7 mm |
| Augstums | 4,5 mm |
| Izmērs A | 5 mm |
| Izmērs b | 7 mm |
| Izmērs D | 5 mm |
| Izmērs d | 4,5 mm |
| Izmērs e | 6 mm |
| Izmērs H | 4,5 mm |
| Izmērs L | 16,5 mm |
| Izmērs t | 0,7 mm |

Tehniskie dati

| | |
|--|--------------------------|
| Atstatums līdz sienai | nē |
| Kabeļu/ cauruļu skaits | 1 |
| Izpildījums | vienkārtnis |
| Stiprinājuma veids diametram | Caurums skrūvēšanai 5 |
| Piemērots ugunsdrošības zonai | nē |
| Nesatur halogēnus ar plastmasas apvalku | jā nē |
| Cauruma lielums | 4,5 x 6 mm |
| Materiāla biezums | 0,7 mm |
| Nominālais diametrs | 5 mm |
| UV izturīgs | jā |