

Tehnisko datu lapa

Stiprinājuma apskava 604, viegla

Preces numurs: 1003372



Vienkārīga stiprinājuma apskava kabeliem un caurulēm.

* 3. un 4. izmērs nav piemēroti pneimatiskajam naglotājam

* 3.-21. izmērs nav piemēroti bultskrūvju triecienskrūvgriežim



St Tērauds

G galvaniski cinkota

Pamatdati

Preces numurs	1003372
Tips	604 37 G
Apzīmējums 1	Stiprināšanas skava
Apzīmējums 2	1-pusīga, pastiprināta
Ražotājs	OBO
Izmērs	37mm
Materiāls	Tērauds
Virsmas	galvaniski cinkota
Virsmas standarts	EN ISO 19598 / EN ISO 4042
Mazākā VK vienība	100
Daudzuma mērvienība	Gabals
Svars	1,567 kg
Svara vienība	kg/100 gab.

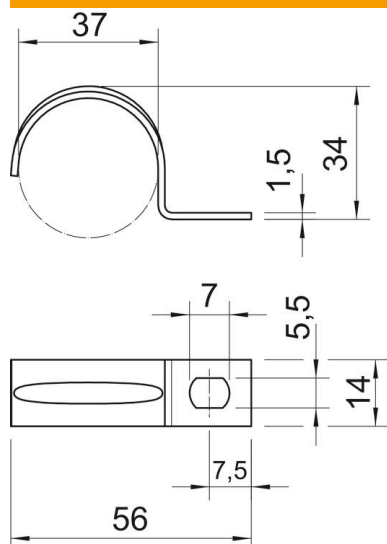
Tehnisko datu lapa

Stiprinājuma apskava 604, viegla

Preces numurs: 1003372



Izmēri



Garums	56 mm
Platums	14 mm
Augstums	34 mm
Izmērs A	7,5 mm
Izmērs b	14 mm
Izmērs D	37 mm
Izmērs d	5,5 mm
Izmērs e	7 mm
Izmērs H	34 mm
Izmērs L	56 mm
Izmērs t	1,5 mm

Tehniskie dati

Atstatums līdz sienai	nē
Kabeļu/ cauruļu skaits	1
Izpildījums	vienkārtns
Stiprinājuma veids diametram	Caurums skrūvēšanai 37
Piemērots ugunsdrošības zonai	nē
Nesatur halogēnus ar plastmasas apvalku	jā nē
Cauruma lielums	5,5 x 7 mm
Materiāla biezums	1,5 mm
Nominālais diametrs	37 mm
UV izturīgs	jā