

Tehnisko datu lapa

Stiprinājuma apskava 604, viegla

Preces numurs: 1003178



Vienkārīga stiprinājuma apskava kabeliem un caurulēm.

* 3. un 4. izmērs nav piemēroti pneimatiskajam naglotājam

* 3.-21. izmērs nav piemēroti bultskrūvju triecienskrūvgriežim



St Tērauds

G galvaniski cinkota

Pamatdati

Preces numurs	1003178
Tips	604 16 G
Apzīmējums 1	Stiprināšanas skava
Apzīmējums 2	1-pusīga, pastiprināta
Ražotājs	OBO
Izmērs	16mm
Materiāls	Tērauds
Virsmas	galvaniski cinkota
Virsmas standarts	EN ISO 19598 / EN ISO 4042
Mazākā VK vienība	100
Daudzuma mērvienība	Gabals
Svars	0,348 kg
Svara vienība	kg/100 gab.

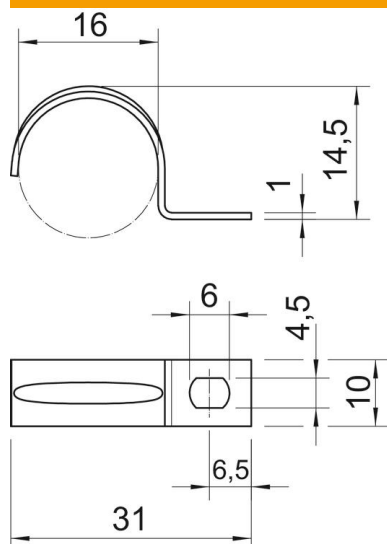
Tehnisko datu lapa

Stiprinājuma apskava 604, viegla

Preces numurs: 1003178



Izmēri



Garums	31 mm
Platums	10 mm
Augstums	14,5 mm
Izmērs A	6,5 mm
Izmērs b	10 mm
Izmērs D	16 mm
Izmērs d	4,5 mm
Izmērs e	6 mm
Izmērs H	14,5 mm
Izmērs L	31 mm
Izmērs t	1 mm

Tehniskie dati

Atstatums līdz sienai	nē
Kabeļu/ cauruļu skaits	1
Izpildījums	vienkārtns
Stiprinājuma veids diametram	Caurums skrūvēšanai 16
Piemērots ugunsdrošības zonai	nē
Nesatur halogēnus ar plastmasas apvalku	jā nē
Cauruma lielums	4,5 x 6 mm
Materiāla biezums	1 mm
Nominālais diametrs	16 mm
UV izturīgs	jā