

# Tehnisko datu lapa

## Stiprinājuma apskava 604, viegla

Preces numurs: 1003135



Vienkārīga stiprinājuma apskava kabeliem un caurulēm.

\* 3. un 4. izmērs nav piemēroti pneimatiskajam naglotājam

\* 3.-21. izmērs nav piemēroti bultskrūvju triecienskrūvgriežim



**St** Tērauds

**G** galvaniski cinkota

### Pamatdati

Preces numurs	1003135
Tips	604 13 G
Apzīmējums 1	Stiprināšanas skava
Apzīmējums 2	1-pusīga, pastiprināta
Ražotājs	OBO
Izmērs	13mm
Materiāls	Tērauds
Virsmas	galvaniski cinkota
Virsmas standarts	EN ISO 19598 / EN ISO 4042
Mazākā VK vienība	100
Daudzuma mērvienība	Gabals
Svars	0,28 kg
Svara vienība	kg/100 gab.

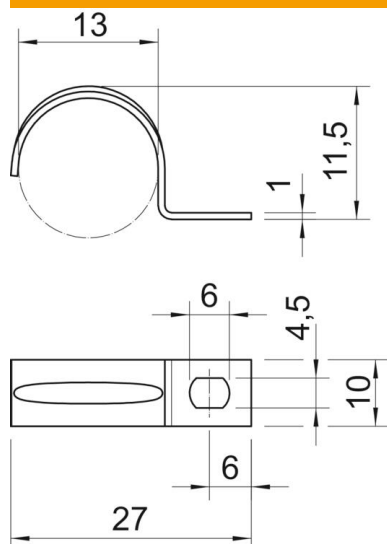
# Tehnisko datu lapa

## Stiprinājuma apskava 604, viegla

Preces numurs: 1003135



### Izmēri



Garums	27 mm
Platums	10 mm
Augstums	11,5 mm
Izmērs A	6 mm
Izmērs b	10 mm
Izmērs D	13 mm
Izmērs d	4,5 mm
Izmērs e	6 mm
Izmērs H	11,5 mm
Izmērs L	27 mm
Izmērs t	1 mm

### Tehniskie dati

Atstatums līdz sienai	nē
Kabeļu/ cauruļu skaits	1
Izpildījums	vienkārtnis
Stiprinājuma veids diametram	Caurums skrūvēšanai 13
Piemērots ugunsdrošības zonai	nē
Nesatur halogēnus ar plastmasas apvalku	jā nē
Cauruma lielums	4,5 x 6 mm
Materiāla biezums	1 mm
Nominālais diametrs	13 mm
UV izturīgs	jā