

Nesošā skava ar pretkorozijas aizsargpārklājumu, bez skrūvēm, ar aizturatsperi, kas piemērota profila sliedēm, tips CML3518 un CMS3518. Ātrai piestiprināšanai pie tērauda profiliem, veicot kabeļu kanālu, piekarapskavu, apgaismes ierīču piekares u.c. elementu montāžu. Sistēmas komplektā ietilpst 2 nesošās skavas un viena C veida profila sliede jebkurā garumā, kā arī 2 uzspraužami vāciņi.



St	Tērauds
ZL	Cinka lamele

Pamatdati

Preces numurs	1408046
Apzīmējums 1	Sijas stiprinājums
Apzīmējums 2	ar atsperi
Ražotājs	OBO
Izmērs	10-19mm
Materiāls	Tērauds
Virsmas	Cinka lamele
Virsmas standarts	
Mazākā VK vienība	50
Daudzuma mērvienība	Gabals
Svars	12,5 kg
Svara vienība	kg/100 gab.
CO pēdas nospiedums (GWP) no šūpuļa līdz vārtiem	0,068 kg COe / 1 Gabals

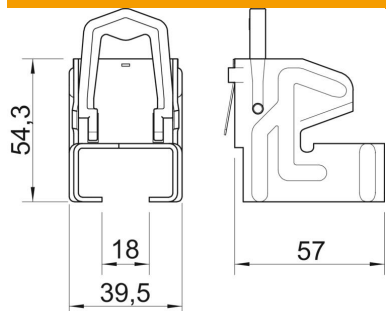
Tehnisko datu lapa

Nesošā skava, paredz. profilētai slīdeņai CM3518

Preces numurs: 1408046



Izmēri



Garums	67 mm
Platums	39,5 mm
Augstums	54,3 mm
Izmērs B	39,5 mm
Izmērs H	54,3 mm
Izmērs L	67 mm

Tehniskie dati

Pievienojuma veids / būvdetaļa	Citi
Stiprinājuma veids	Spailes
Atloka biezums F maks.	19 mm
Atloka biezums F min.	10 mm
Eņģes, regulējamas	nē
Ar eņģēm	nē