

Tehnisko datu lapa

Quick-Pipe līkums 90°, dzidri balts

Preces numurs: 2154064



Fasondetaļa elektroinstalācijas caurule no plastmasas 90° līkuma izveidošanai. Piemērota OBO Quick Pipe caurulei vai gofrētai caurulei. Aizvēršana un atvēršana bez instrumentiem. Izmantojams temperatūras diapazonā no - 25° līdz + 60° C.



PP Polipropilēns

Pamatdati

Preces numurs	2154064
Tips	3000 BMS M20 RW
Apzīmējums 1	90° pagrieziens Quick-Pipe
Ražotājs	OBO
Izmērs	M20
Krāsa	dzidri balts; RAL 9010
Materiāls	Polipropilēns
Mazākā VK vienība	5
Daudzuma mērvienība	Gabals
Svars	1,103 kg
Svara vienība	kg/100 gab.

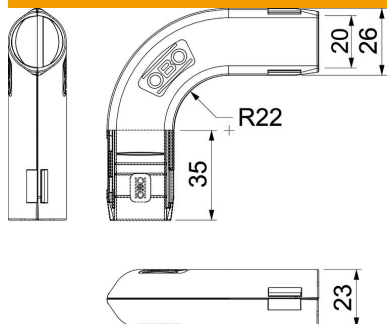
Tehnisko datu lapa

Quick-Pipe līkums 90°, dzidri balts

Preces numurs: 2154064



Izmēri



Izmērs B	26,3 mm
Izmērs d	20 mm
Izmērs L	83,2 mm
Izmērs L1	35 mm
Izmērs R	22 mm

Tehniskie dati

Izpildījums	Spraud-
Elastīgs	nē
Nesatur halogēnus	jā
Ar apskates atveri un vāku	nē
Ar uznavu	nē
Virsmā matēta	nē
Pulēta virsma	nē
Izmantošanas temperatūras diapazons maks.	60 °C
Izmantošanas temperatūras diapazons min.	0 °C
Līkuma leņķis	90 °
Divdaļīgs	jā