



Virsapmetuma apskava metrisko tērauda apšuvuma cauruļu, vieglu un smagu izolācijas cauruļu, kā arī elektroinstalācijas caurules Quick-Pipe ievietošanai. Universāla piestiprināšanas iespēja pie sienas un griestiem telpās un aizsargātās vietās ārpus telpām. Ar garenu atveri novietošanai malā, veicot montāžu ar kokskrūvi vai iedzenamu dībeli. Montāža pie caurules bez instrumentiem. Viena ar otru sarindojamas arī ar OBO Multi-Quick vai starQuick apskavu. Izmēru M16 - M32 var uzskrūvēt uz vītnes M6. Piestiprināšanas attālums 50–60 cm, maks. izvilšanas pretestības vērtības F apstākļos ar telpas temperatūru 20 °C norādītas tabulā.



PP Polipropilēns

Pamatdati

Preces numurs	2149571
Tips	2955 M32 SW
Apzīmējums 1	Quick klipsis turētājs
Ražotājs	OBO
Izmērs	M32
Krāsa	melns; RAL 9005
Materiāls	Polipropilēns
Mazākā VK vienība	50
Daudzuma mērvienība	Gabals
Svars	0,63 kg
Svara vienība	kg/100 gab.

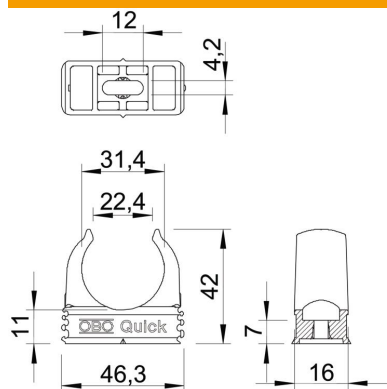
Tehnisko datu lapa

Quick apskava, melna

Preces numurs: 2149571



Izmēri



Izmērs A	46,3 mm
Izmērs B	16 mm
Izmērs C	22,4 mm
Izmērs D	31,4 mm
Izmērs e	12 mm
Izmērs F	4,2 mm
Izmērs H	11 mm
Izmērs H	42 mm

Tehniskie dati

Virknējams	jā
Kabeļu/ cauruļu skaits	1
Izvilšanas pretestības vērtības	100 N
Stiprinājuma veids	Caurums skrūvēšanai
slēgta	nē
Nesatur halogēnus	jā
Ar ieliktni	nē
Nominālais lielums/teksts	M32
Apskavu montāža	Durchgangsloch,_auf_M6_Gewinde_aufschraubbar
UV izturīgs	nē