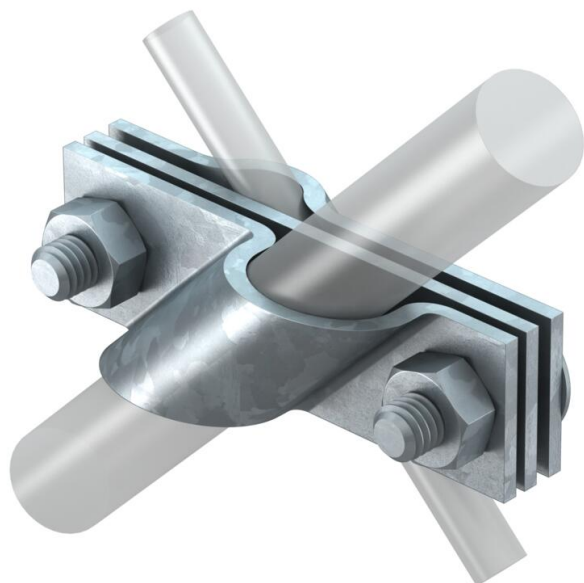


Tehnisko datu lapa

Savienošanas apskava zemējuma stieņiem, universāla A2

Preces numurs: 5001625



- Atbilst VDE 0185-305-3 (IEC/ EN 62305-3) prasībām
- Piemērota apaļo vadu Rd 8–10 vai plakano vadu līdz FL 40 pieslēgšanai
- Ar atdalošo plāksni
- Samontēta ar 2 sešstūra skrūvēm M10 x 30 un 2 sešstūra uzgriežņiem M10



A2 Nerūsējošais tērauds

Pamatdati

Preces numurs	5001625
Tips	2760 B-20 VA
Apzīmējums 1	Pievienojuma elements
Apzīmējums 2	apaļdzelzīm
Ražotājs	OBO
Izmērs	20mm
Materiāls	Nerūsējošais tērauds 1.4301
Mazākā VK vienība	20
Daudzuma mērvienība	Gabals
Svars	32,4 kg
Svara vienība	kg/100 gab.

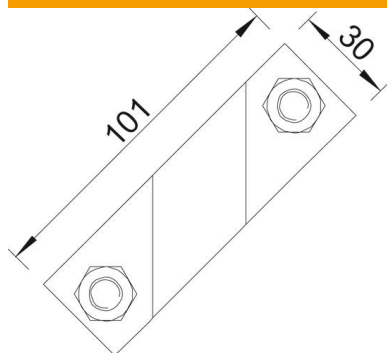
Tehnisko datu lapa

Savienošanas apskava zemējuma stieņiem, universāla A2

Preces numurs: 5001625

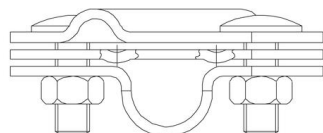


Izmēri



Izmērs A

101 mm



Tehniskie dati

Konstrukcijas veids	Savienošanas apskava
Zemētāja savienojuma diametrs vertikālajam zemētājam	20 mm
Piemērots apaļvadiem ar diametru, maks.	20 mm
Piemērots apaļvadiem ar diametru, min.	10 mm
Pielāgots	8 mm
Starplate	Rd 8-10/FL40 mm
Starplate	nē
Ietilpības diapazons maks.	10 mm
Ietilpības diapazons, min.	8 mm
Piemērots plakanā vada platumam min.	8 mm
Piemērots plakanā vada platumam maks.	10 mm