

Tehnisko datu lapa

Diagonālais savienotājs apaļa šķērs griezuma vadiem A4

Preces numurs: 5313013



- Atbilst VDE 0185-305-3 (IEC/ EN 62305-3) prasībām
- Apaļo vadu Rd 8–10 mm pieslēgšanai
- Samontēta ar 2 sešstūra skrūvēm M10 x 30 un 2 sešstūra uzgriežņiem M10



A4 Nerūsējošais tērauds 1.4571/1.4404

Pamatdati

Preces numurs	5313013
Apzīmējums 1	Diagonālais savienojums
Ražotājs	OBO
Izmērs	101x30
Materiāls	Nerūsējošais tērauds 1.4571/1.4404
Mazākā VK vienība	25
Daudzuma mērvienība	Gabals
Svars	21,364 kg
Svara vienība	kg/100 gab.

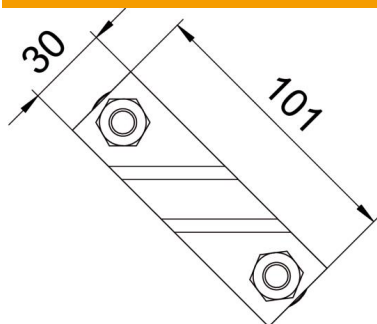
Tehnisko datu lapa

Diagonālais savienotājs apaļa šķērsriezuma vadiem A4

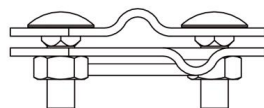
Preces numurs: 5313013



Izmēri



Garums	101 mm
Platums	30 mm
Augstums	35 mm
Izmērs A	101 mm



Tehniskie dati

Stiprinājuma skrūves veids	Apaļa plakangalvas skrūve
Savienotāja veids	Savienotājs
Zibens impulsa strāvas nestspēja	H/100 kA
Piemērots savienošanai	Apaļvads Rd 8–10 / Rd 8–10
Pielāgots	Rd 8-10 mm
Starplate	nē
Ietilpības diapazons maks.	10 mm
Ietilpības diapazons, min.	8 mm