

- Piemērota apaļo vadu Rd 8–10 vai plakano vadu līdz FL 40 pieslēgšanai
- Ar atdalošo plāksni
- Samontēta ar 2 sešstūrīgalvas skrūvēm M10 x 30 un 2 sešstūra uzgriežņiem M10



St Tērauds

FT karsti cinkots

Pamatdati

Preces numurs	5001641
Apzīmējums 1	Savienojuma klemme
Apzīmējums 2	Apārdzelzīm un plakandzelzīm
Ražotājs	OBO
Izmērs	20mm
Materiāls	Tērauds
Virsmas	karsti cinkots
Virsmas standarts	DIN EN ISO 1461
Mazākā VK vienība	5
Daudzuma mērvienība	Gabals
Svars	28,335 kg
Svara vienība	kg/100 gab.

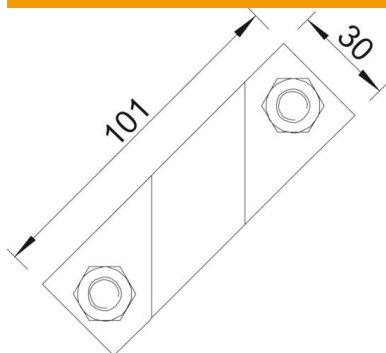
Tehnisko datu lapa

Savienošanas apskava zemējuma stieņiem, universāla FT

Preces numurs: 5001641

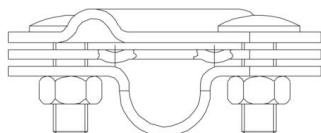


Izmēri



Izmērs A

101 mm



Tehniskie dati

Konstrukcijas veids	Savienošanas apskava
Zemētāja savienojuma diametrs vertikālajam zemētājam	20 mm
Zemētāja savienojuma diametrs horizontālajam zemētājam	20 mm
Piemērots apaļvadiem ar diametru, maks.	10 mm
Piemērots apaļvadiem ar diametru, min.	8 mm
Īssavienojuma strāva (50HZ) (1s; ≤300°C)	7,9
Pielāgots	Rd 8-10/FL40 mm
Starplate	jā
Ietilpības diapazons maks.	10 mm
Ietilpības diapazons, min.	8 mm
Piemērots plakanā vada platumam min.	8 mm
Piemērots plakanā vada platumam maks.	10 mm