

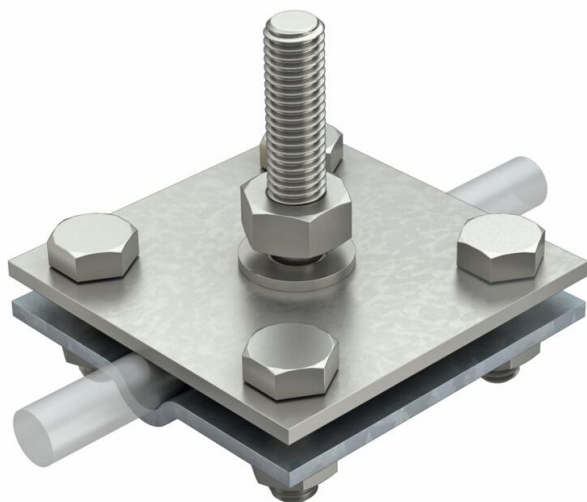
# Tehnisko datu lapa

Krustveida savienotājs plakanvadiem un apaļvadiem ar vītņtapu M10x45

Preces numurs: 5312657



- Atbilst VDE 0185-305-3 (IEC/ EN 62305-3) prasībām
- Piemērotība: Rd 8–10 x FL 30
- Samontēts ar 4 sešstūra skrūvēm M8 x 25 un 4 sešstūra uzgriežņiem M8



**A2** Nerūsējošais tērauds

**FT/  
VA** karsti cinkots / nerūsējošs tērauds 1.4301

## Pamatdati

Preces numurs	5312657
Tips	252 GB 10x45
Apzīmējums 1	Savienojuma klemme
Apzīmējums 2	priekš M10x45
Ražotājs	OBO
Izmērs	8-10mm
Materiāls	Nerūsējošais tērauds 1.4301
Virsmas	karsti cinkots / nerūsējošs tērauds 1.4301
Virsmas standarts	DIN EN ISO 1461
Mazākā VK vienība	10
Daudzuma mērvienība	Gabals
Svars	34,8 kg
Svara vienība	kg/100 gab.

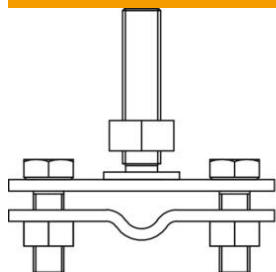
# Tehnisko datu lapa

Krustveida savienotājs plakanvadiem un apaļvadiem ar  
vītņtapu M10x45

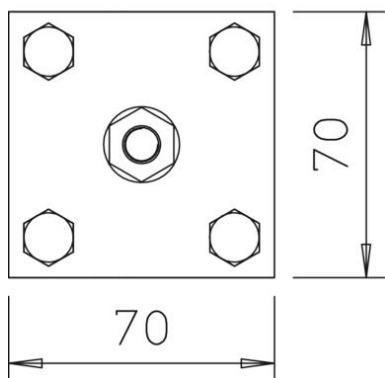
Preces numurs: 5312657



## Izmēri



Garums	70 mm
Platums	70 mm
Augstums	55 mm
Izmērs A	70 mm
Izmērs B	70 mm



## Tehniskie dati

Stiprinājuma skrūves veids	Sešstūra skrūve
Savienotāja veids	Krustveida savienotājs
Zibens impulsa strāvas nestspēja	H/100 kA
Piemērots savienošanai	Apaļš vads Rd 8-10 / plakans vads FI 30
Īssavienojuma strāva (50HZ) (1s; ≤300°C)	4,2
Pielāgots	Rd 8-10/FL30 mm
Starplate	nē