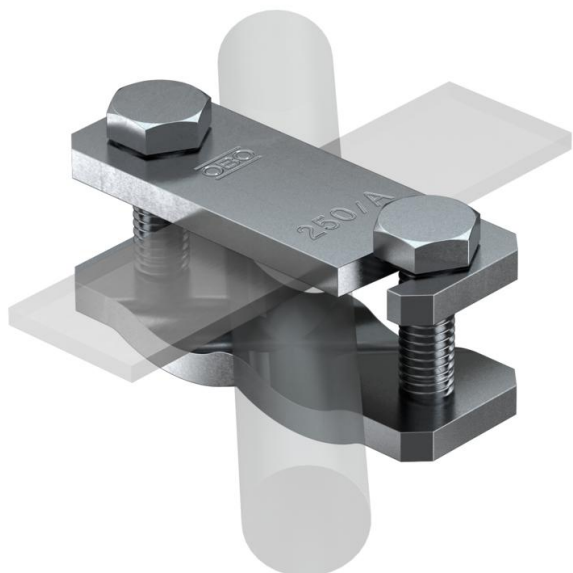


Tehnisko datu lapa

Diagonālā skava plakaniem un apaļiem vadiem FT

Preces numurs: 5313058



- Armatūras stieņiem Ø 6-22 mm un plakanvadiem 50 x 4
- Samontēta, ar skrūvēm M10 x 40
- Versija ...-AS ar skrūvēm M10 x 30
- Vienkārša montāža, pateicoties atvērtai, garenai atverei



St Tērauds

Pamatdati

Preces numurs	5313058
Tips	250 A
Apzīmējums 1	Diagonāla klemme
Ražotājs	OBO
Izmērs	88x30x45
Materiāls	Tērauds
Mazākā VK vienība	25
Daudzuma mērvienība	Gabals
Svars	28,8 kg
Svara vienība	kg/100 gab.

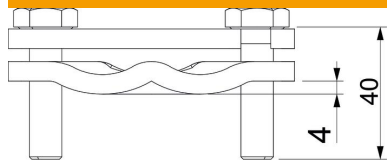
Tehnisko datu lapa

Diagonālā skava plakaniem un apaļiem vadiem FT

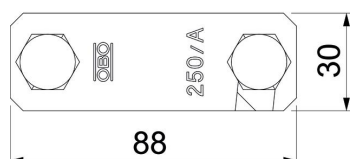
Preces numurs: 5313058



Izmēri



Izmērs A	30 mm
Izmērs B	88 mm
Izmērs L	40 mm



Tehniskie dati

Stiprinājuma skrūves veids	Sešstūra skrūve
Savienotāja veids	Savienotājs
Zibens impulsa strāvas nestspēja	H/100 kA
Plakanā vada platums, vadītājs 2, maks.	50
Plakanā vada platums, vadītājs 2 min.	0
Piemērots savienošanai	Citi
Īssavienojuma strāva (50HZ) (1s; ≤300°C)	7,3
Pielāgots	Rd 6-22/ max. FL50 mm
Apajā vada diametrs, vadītājs 1, maks.	22 mm
Apajā vada diametrs, vadītājs 1, min.	6 mm