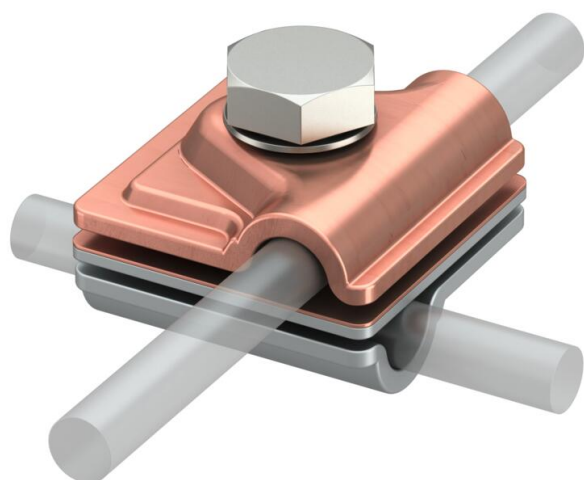


Tehnisko datu lapa

Vario bimetāla ātrais savienotājs

Preces numurs: 5311535



- Atdalošā plāksne no alumīnija/vara, augšējā daļa/apakšējā daļa no alumīnija un vara
- Paredzēts T veida, krustveida un paralēliem savienojumiem
- Ātra montāža ar vienu skrūvi M10 x 30 no nerūsošā tērauda
- Ar atspērpaplāksni atb. DIN 137
- Atbilst VDE 0185-305 (IEC 62305) prasībām



Cu Varš

Pamatdati

Preces numurs	5311535
Tips	249 8-10 ZV
Apzīmējums 1	Quick Savienojums
Apzīmējums 2	vario
Ražotājs	OBO
Izmērs	44x44mm
Materiāls	varš
Mazākā VK vienība	10
Daudzuma mērvienība	Gabals
Svars	14,22 kg
Svara vienība	kg/100 gab.

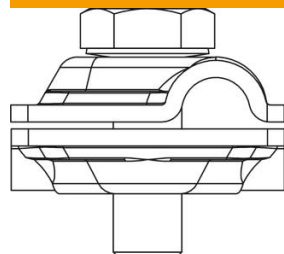
Tehnisko datu lapa

Vario bimetāla ātrais savienotājs

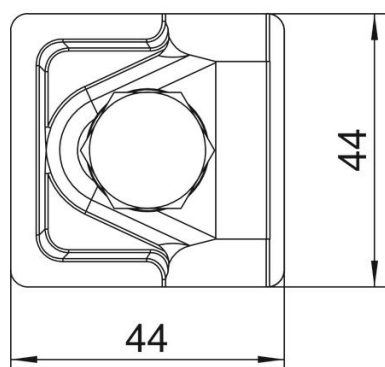
Preces numurs: 5311535



Izmēri



Izmērs A 44 mm



Tehniskie dati

Stiprinājuma skrūves veids	Sešstūra skrūve
Savienotāja veids	Kombinētā savienošanas apskava
Zibens impulsa strāvas nestspēja	H/100 kA
Piemērots savienošanai	Apaļvads Rd 8–10 / Rd 8–10
Pielāgots	Rd 8-10 mm
Apaļā vada diametrs, vadītājs 1, maks.	10 mm
Apaļā vada diametrs, vadītājs 1, min.	8 mm
Apaļā vada diametrs, vadītājs 2, maks.	10 mm
Apaļā vada diametrs, vadītājs 2, min.	8 mm
Augšējās daļas materiāls	Al
Apakšējās daļas materiāls	Cu
Starplate	jā