

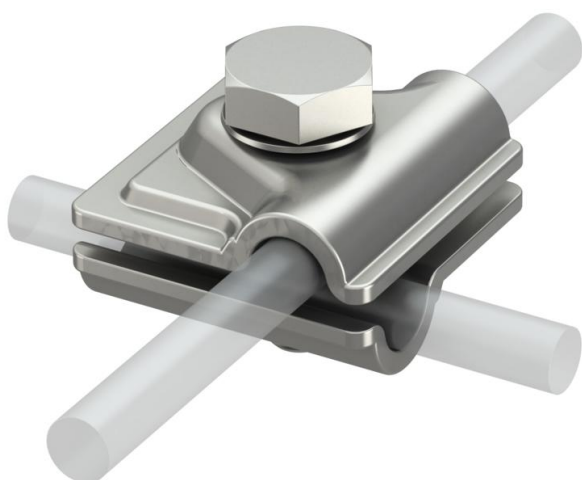
Tehnisko datu lapa

Vario ātrās montāžas savienojums A2

Preces numurs: 5311551



- T veida, krustveida vai paralēliem savienojumiem
- Ātra montāža ar vienu nerūsējošā tērauda skrūvi M10 x 30
- Atbilst VDE 0185-305 (IEC 62305) prasībām



A2 Nerūsējošais tērauds 1.4301

Pamatdati

Preces numurs	5311551
Tips	249 8-10 VA
Apzīmējums 1	Quick Savienojums
Apzīmējums 2	vario
Ražotājs	OBO
Izmērs	40x40mm
Materiāls	Nerūsējošais tērauds 1.4301
Mazākā VK vienība	10
Daudzuma mērvienība	Gabals
Svars	9,276 kg
Svara vienība	kg/100 gab.

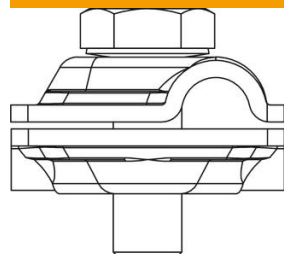
Tehnisko datu lapa

Vario ātrās montāžas savienojums A2

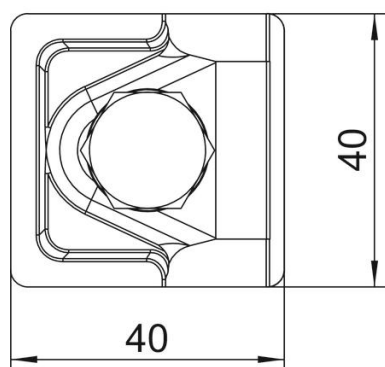
Preces numurs: 5311551



Izmēri



Izmērs A 40 mm



Tehniskie dati

Stiprinājuma skrūves veids	Sešstūra skrūve
Savienotāja veids	Kombinētā savienošanas apskava
Zibens impulsa strāvas nestspēja	H/100 kA
Piemērots savienošanai	Apaļvads Rd 8–10 / Rd 8–10
Pielāgots	Rd 8-10 mm
Apaļā vada diametrs, vadītājs 1, maks.	10 mm
Apaļā vada diametrs, vadītājs 1, min.	8 mm
Apaļā vada diametrs, vadītājs 2, maks.	10 mm
Apaļā vada diametrs, vadītājs 2, min.	8 mm
Starplate	nē