

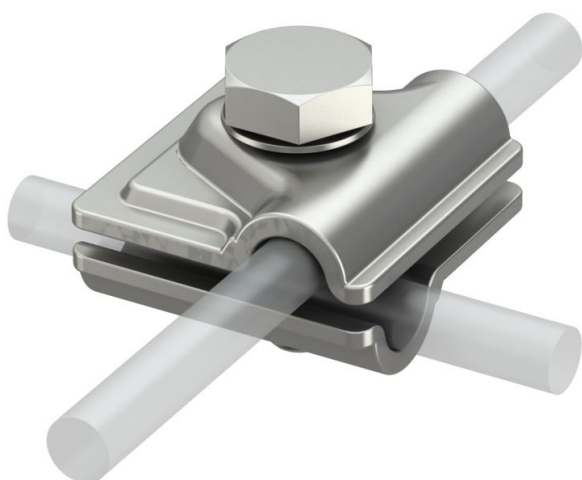
Tehnisko datu lapa

Vario ātrās montāžas savienojums A4

Preces numurs: 5311404



- T veida, krustveida vai paralēliem savienojumiem
- Vesels komponents no A4
- Ātra montāža ar vienu nerūsējošā tērauda skrūvi M10 x 30
- Atbilst VDE 0185-305 (IEC 62305) prasībām



A4 Nerūsējošais tērauds 1.4571/1.4404

Pamatdati

Preces numurs	5311404
Tips	249 8-10 V4A
Apzīmējums 1	Vario savien. ātrai montāžai
Apzīmējums 2	Vario
Ražotājs	OBO
Izmērs	40x40mm
Materiāls	Nerūsējošais tērauds 1.4571/1.4404
Mazākā VK vienība	10
Daudzuma mērvienība	Gabals
Svars	9,5 kg
Svara vienība	kg/100 gab.

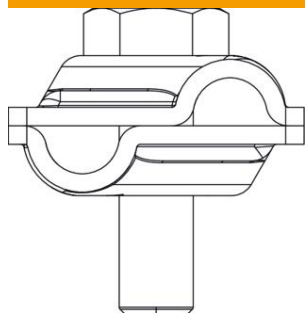
Tehnisko datu lapa

Vario ātrās montāžas savienojums A4

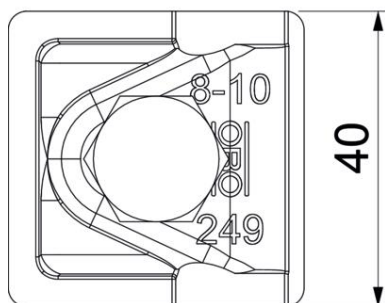
Preces numurs: 5311404



Izmēri



Garums	40 mm
Izmērs A	40 mm



Tehniskie dati

Pieslēgums	Apaiņvads
TBS pielietojums	Pieslēgumu sistēma
Stiprinājuma skrūves veids	Sešstūra skrūve
Savienotāja veids	Kombinētā savienošanas apskava
Zibens impulsa strāvas nestspēja	H/100 kA
Piemērots savienošanai	Apaiņvads Rd 8-10 / Rd 8-10
Īssavienojuma strāva (50HZ) (1s; ≤300°C)	1,4
Pielāgots	Rd 8-10 mm
Apaiņ vada diametrs, vadītājs 1, maks.	10 mm
Apaiņ vada diametrs, vadītājs 1, min.	8 mm
Apaiņ vada diametrs, vadītājs 2, maks.	10 mm
Apaiņ vada diametrs, vadītājs 2, min.	8 mm
Starplate	nē