

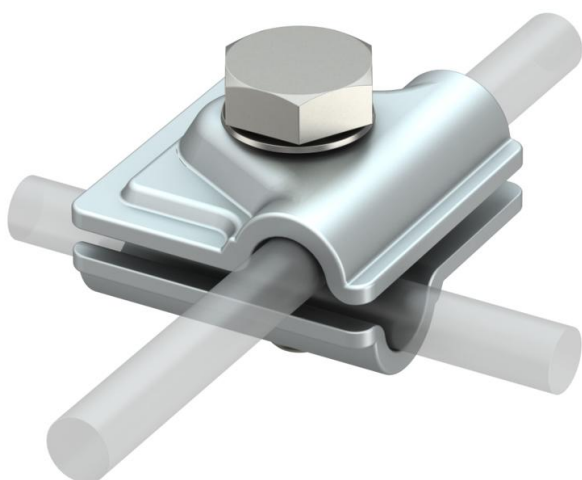
# Tehnisko datu lapa

## Vario ātrās montāžas savienojums ALU

Preces numurs: 5311519



- T veida, krustveida vai paralēliem savienojumiem
- Ātra montāža ar vienu nerūsošā tērauda skrūvi M10 x 30
- Atbilst VDE 0185-305 (IEC 62305) prasībām



**Alu** Alumīnijs

### Pamatdati

Preces numurs	5311519
Tips	249 8-10 ALU
Apzīmējums 1	Quick Savienojums
Apzīmējums 2	vario
Ražotājs	OBO
Izmērs	44x44mm
Materiāls	Alumīnijs
Mazākā VK vienība	30
Daudzuma mērvienība	Gabals
Svars	6,6 kg
Svara vienība	kg/100 gab.

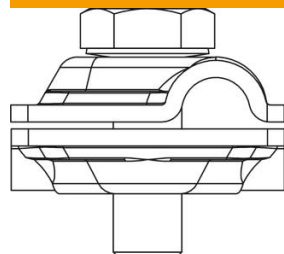
# Tehnisko datu lapa

## Vario ātrās montāžas savienojums ALU

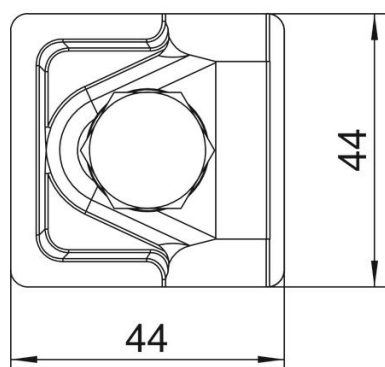
Preces numurs: 5311519



### Izmēri



Izmērs A 44 mm



### Tehniskie dati

Stiprinājuma skrūves veids	Sešstūra skrūve
Savienotāja veids	Kombinētā savienošanas apskava
Zibens impulsa strāvas nestspēja	H/100 kA
Piemērots savienošanai	Apaļvads Rd 8–10 / Rd 8–10
Pielāgots	Rd 8-10 mm
Apaļā vada diametrs, vadītājs 1, maks.	10 mm
Apaļā vada diametrs, vadītājs 1, min.	8 mm
Apaļā vada diametrs, vadītājs 2, maks.	10 mm
Apaļā vada diametrs, vadītājs 2, min.	8 mm
Starplate	nē