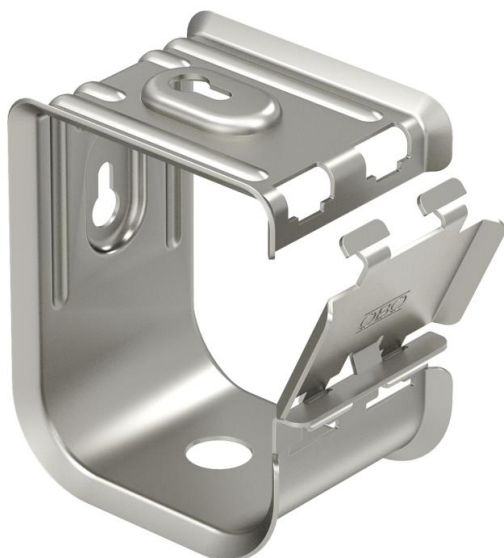


Tehnisko datu lapa

Grip apskava, metāls 70 A2

Preces numurs: 2207112



Metāla aptverošie turētāji lielai mehāniskai izturībai arī ugunsgrēka gadījumā. Piemērotas drošai montāžai virs ugunsdrošajiem griestiem. Atļauts arī kā kabeļu specifiskais variants elektrisko funkciju nodrošinājumam atb. DIN 4102 12. daļai. Montāžai pie sienas vai griestiem. Aizslēgs ir jāatver bez instrumenta.

Plašāku informāciju par atļautajiem instalāciju variantiem skatīt attiecīgajā pārbaudes dokumentācijā.



A2 Nerūsējošais tērauds 1.4301

2B neizolēts, apstrādāts

Pamatdati

Preces numurs	2207112
Apzīmējums 1	Kabeļu turētājs
Ražotājs	OBO
Izmērs	70x NYM3x1,5
Materiāls	Nerūsējošais tērauds 1.4301
Virsmas	neizolēts, apstrādāts
Virsmas standarts	
Mazākā VK vienība	10
Daudzuma mērvienība	Gabals
Svars	37 kg
Svara vienība	kg/100 gab.
CO pēdas nospiedums (GWP) no šūpuļa līdz vārtiem	0,102 kg COe / 1 Gabals

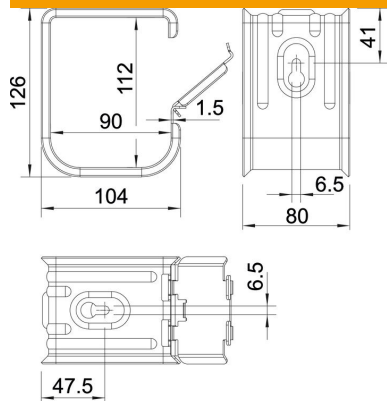
Tehnisko datu lapa

Grip apskava, metāls 70 A2

Preces numurs: 2207112



Izmēri



Tehniskie dati

Kabeļu daudzums NYM 3 x 1,5	70
Funkciju nodrošināšana	jā
Nesatur halogēnus	jā
Ar dībeli	nē