

# Tehnisko datu lapa

## Kontruzgrieznis, PG vītne

Preces numurs: 2091135



Pretuzgrieznis, daļa M atb. DIN 46320 ar PG vītņi atb. DIN 40430.  
\* Cenas atb. DEL pierakstam.



CE Pg

**CuZn**  
37 Misiņš

**N** niķelēta

### Pamatdati

|                     |               |
|---------------------|---------------|
| Preces numurs       | 2091135       |
| Tips                | 169 MS PG13.5 |
| Apzīmējums 1        | Uzgrieznis    |
| Ražotājs            | OBO           |
| Izmērs              | PG13,5        |
| Materiāls           | misiņa        |
| Virsmas             | Niķelēts      |
| Virsmas standarts   |               |
| Mazākā VK vienība   | 100           |
| Daudzuma mērvienība | Gabals        |
| Svars               | 0,364 kg      |
| Svara vienība       | kg/100 gab.   |

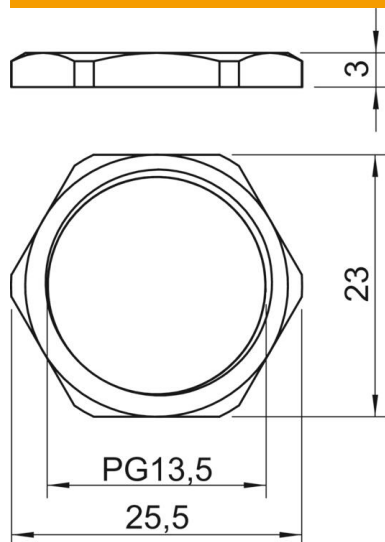
# Tehnisko datu lapa

## Kontruzgrieznis, PG vītne

Preces numurs: 2091135



### Izmēri



|          |         |
|----------|---------|
| Izmērs e | 25,5 mm |
| Izmērs L | 3 mm    |

### Tehniskie dati

|  |         |
|--|---------|
| Vītne                                    | Pg_13,5 |
| Vītnes veids                             | PG      |
| Vītnes iekšējais izmērs, metrisks/<br>PG | 13,5    |
| Stiegrots ar stikla šķiedru              | nē      |
| Nesatur halogēnus                        | nē      |
| Triecienizturīgs                         | nē      |
| Atslēgas platums                         | 23      |