

Tehnisko datu lapa

Kontruzgrieznis, metriska vītne

Preces numurs: 2091685



Pretuzgriežņi atb. DIN 46319 ar metrisku vītņi atb. IEC 423.
* Cenas atb.DEL pierakstam.



CuZn
37 Misiņš

N niķelēta

Pamatdati

Preces numurs	2091685
Tips	169 MS M75
Apzīmējums 1	Uzgrieznis
Ražotājs	OBO
Izmērs	M75
Materiāls	misiņa
Virsmas	Niķelēts
Virsmas standarts	
Mazākā VK vienība	3
Daudzuma mērvienība	Gabals
Svars	16,8 kg
Svara vienība	kg/100 gab.

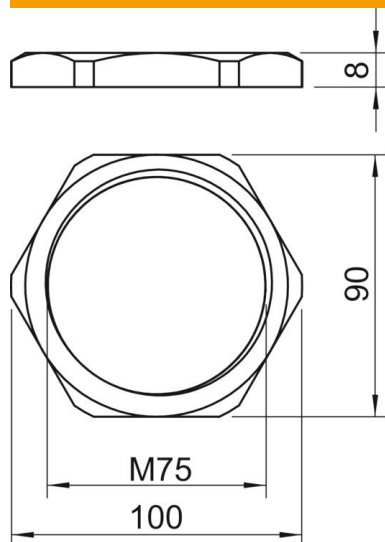
Tehnisko datu lapa

Kontruzgrieznis, metriska vītne

Preces numurs: 2091685



Izmēri



Izmērs e	100 mm
Izmērs L	8 mm

Tehniskie dati

Vītne	M75_x_1,5
Vītnes veids	metriskis
Vītnes iekšējais izmērs, metrisks/ PG	75
Stiegrots ar stikla šķiedru	nē
Nesatur halogēnus	nē
Triecienizturīgs	nē
Atslēgas platums	90