

# Tehnisko datu lapa

## Kontruzgrieznis, metriska vītne

Preces numurs: 2091674



Pretuzgriežņi atb. DIN 46319 ar metrisku vītņi atb. IEC 423.  
\* Cenas atb.DEL pierakstam.



**CuZn**  
37 Misiņš

**N** niķelēta

### Pamatdati

Preces numurs	2091674
Tips	169 MS M50
Apzīmējums 1	Uzgrieznis
Ražotājs	OBO
Izmērs	M50
Materiāls	misiņa
Virsmas	Niķelēts
Virsmas standarts	
Mazākā VK vienība	50
Daudzuma mērvienība	Gabals
Svars	3,07 kg
Svara vienība	kg/100 gab.

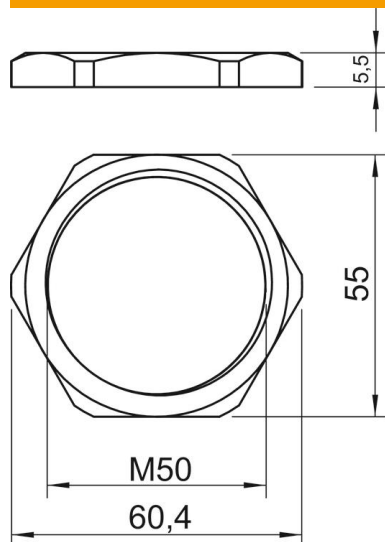
# Tehnisko datu lapa

Kontruzgrieznis, metriska vītne

Preces numurs: 2091674



## Izmēri



Izmērs e	60,4 mm
Izmērs L	5,5 mm

## Tehniskie dati

Vītne	M50_x_1,5
Vītnes veids	metrisks
Vītnes iekšējais izmērs, metriska/ PG	50
Stiegrots ar stikla šķiedru	nē
Nesatur halogēnus	nē
Triecienizturīgs	nē
Atslēgas platums	55