

Tehnisko datu lapa

Kontruzgrieznis, metriska vītne

Preces numurs: 2091666



Pretuzgriežņi atb. DIN 46319 ar metrisku vītņi atb. IEC 423.
* Cenas atb.DEL pierakstam.



CuZn
37 Misiņš

N niķelēta

Pamatdati

Preces numurs	2091666
Tips	169 MS M40
Apzīmējums 1	Uzgrieznis
Ražotājs	OBO
Izmērs	M40
Materiāls	misiņa
Virsmas	Niķelēts
Virsmas standarts	
Mazākā VK vienība	50
Daudzuma mērvienība	Gabals
Svars	1,92 kg
Svara vienība	kg/100 gab.

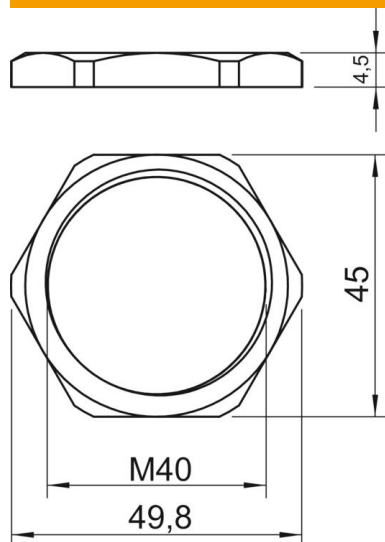
Tehnisko datu lapa

Kontruzgrieznis, metriska vītne

Preces numurs: 2091666



Izmēri



Izmērs e	49,8 mm
Izmērs L	4,5 mm

Tehniskie dati

Vītne	M40_x_1,5
Vītnes veids	metriskis
Vītnes iekšējais izmērs, metrisks/ PG	40
Stiegrots ar stikla šķiedru	nē
Nesatur halogēnus	nē
Triecienizturīgs	nē
Atslēgas platums	45