

# Tehnisko datu lapa

## Kontruzgrieznis, metriskā vītne

Preces numurs: 2091631



Pretuzgriežņi atb. DIN 46319 ar metrisku vītņi atb. IEC 423.  
\* Cenas atb. DEL pierakstam.



**CuZn**  
37 Misiņš

**N** niķelēta

### Pamatdati

Preces numurs	2091631
Tips	169 MS M25
Apzīmējums 1	Uzgrieznis
Ražotājs	OBO
Izmērs	M25
Materiāls	misiņa
Virsmas	Niķelēts
Virsmas standarts	
Mazākā VK vienība	100
Daudzuma mērvienība	Gabals
Svars	0,88 kg
Svara vienība	kg/100 gab.

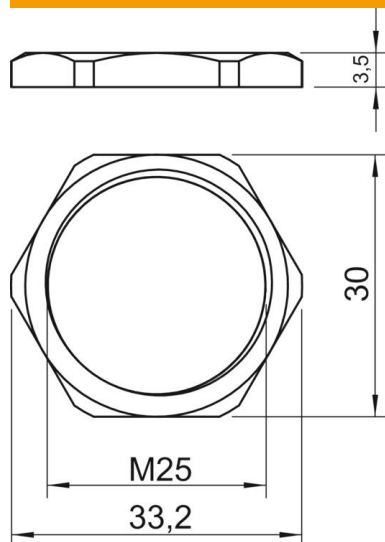
# Tehnisko datu lapa

Kontruzgrieznis, metriska vītne

Preces numurs: 2091631



## Izmēri



Izmērs e	33,2 mm
Izmērs L	3,5 mm

## Tehniskie dati

Vītne	M25_x_1,5
Vītnes veids	metriskis
Vītnes iekšējais izmērs, metrisks/ PG	25
Stiegrots ar stikla šķiedru	nē
Nesatur halogēnus	nē
Triecienizturīgs	nē
Atslēgas platums	30