

Tehnisko datu lapa

Noslēgskrūve, metriska vītne

Preces numurs: 2090554



Noslēdzošā skrūve N atb. DIN 46320,
ar metrisku vītņi atb. DIN EN 60423 vai ISO 68.

Savienojumā ar blīvgredzenu, tips 107, 170 vai 171, aizsardzības klase IP 68
(5 bar/1 h).

Blīvgredzens neietilpst piegādes komplektā.

* Cenas atb. DEL pierakstam



CuZn
37 Misiņš

N niķelēta

Pamatdati

Preces numurs	2090554
Apzīmējums 1	Skrūvejāms aizsēgs
Ražotājs	OBO
Izmērs	M25
Materiāls	misiņa
Virsmas	Niķelēts
Virsmas standarts	
Mazākā VK vienība	50
Daudzuma mērvienība	Gabals
Svars	1,85 kg
Svara vienība	kg/100 gab.

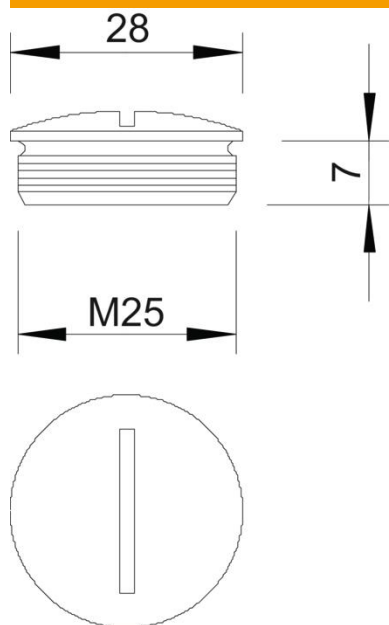
Tehnisko datu lapa

Noslēgskrūve, metriska vītne

Preces numurs: 2090554



Izmēri



Garums	27 mm
Platums	27 mm
Augstums	11 mm
Izmērs D	27 mm
Izmērs L	7 mm

Tehniskie dati

aizsargāta pret eksploziju	nē
sprādzienbīstamai zonai, gāze	bez
sprādzienbīstamai zonai, putekļi	bez
Vītne	M25 x 1,5
Vītnes veids	metrisks
Vītnes iekšējais izmērs, metrisks/ PG	25
Vītnes kāpe	1,5 mm
Stiegrots ar stikla šķiedru	nē
Nesatur halogēnus	nē
Triecienizturīgs	nē
Aizsardzības veids	IP68