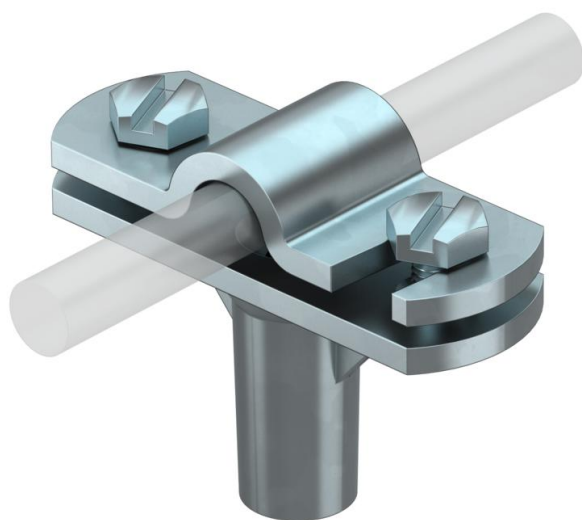


Tehnisko datu lapa

Vadu turētājs Rd 8-10 mm, 30 mm montāžas augstums

Preces numurs: 5229162



- Ar iekšējo vītņi (G)
- Šarnīra tipa pārliktnis ātrai montāžai pagriežot
- Pārliktnis piemontēts ar 2 sešstūrgalvas skrūvēm
- Montāžas augstums 30 mm

Zn Cinka lējums zem spiediena

G galvaniski cinkota

Pamatdati

Preces numurs	5229162
Tips	168 8-10 M6
Apzīmējums 1	Kabeļu stiprinājums
Apzīmējums 2	apaļstieplei
Ražotājs	OBO
Izmērs	8-10mm
Materiāls	Cinka lējums zem spiediena
Virsmas	galvaniski cinkota
Virsmas standarts	EN ISO 19598 / EN ISO 4042
Mazākā VK vienība	20
Daudzuma mērvienība	Gabals
Svars	7,8 kg
Svara vienība	kg/100 gab.

Tehniskie dati

Fiksatora stiprinājuma veids	Urbums ar M-vītņi
Stiprinājuma veids, trepes	ar skrūvējamu apskavu
Izmantošana sprādzienbīstamā zonā	jā
Vītne	M6
Metriskā vītne	6

Tehnisko datu lapa

Vadu turētājs Rd 8-10 mm, 30 mm montāžas augstums

Preces numurs: 5229162



Tehniskie dati

Izolēta konstrukcija, kas iztur augstspriegumu	nē
Vadītāja izmēri	8–10 mm apaļš
Fiksatora materiāls	Cinka lējums zem spiediena
Apakšējo daļu materiāli	Cinka lējums zem spiediena
Pārliktņa materiāls	Cinka lējums zem spiediena