

# Tehnisko datu lapa

Reduktors, PG vītne

Preces numurs: 2089440



Diametru samazinošs elements (daļa H) atb. DIN 46320, ar PG vītņi atb. DIN 40430, pārejai no atveres ar PG vītņi uz mazāka diametra kabeļu skrūvsavienojumu.

\* Cenas atb. DEL pierakstam.



**CuZn**  
37 Misiņš

**N** niķelēta

## Pamatdati

Preces numurs	2089440
Tips	167 R MS PG48-42
Apzīmējums 1	redukcija
Ražotājs	OBO
Izmērs	PG48-PG42
Materiāls	misiņa
Virsmas	Niķelēts
Virsmas standarts	
Mazākā VK vienība	25
Daudzuma mērvienība	Gabals
Svars	6,23 kg
Svara vienība	kg/100 gab.

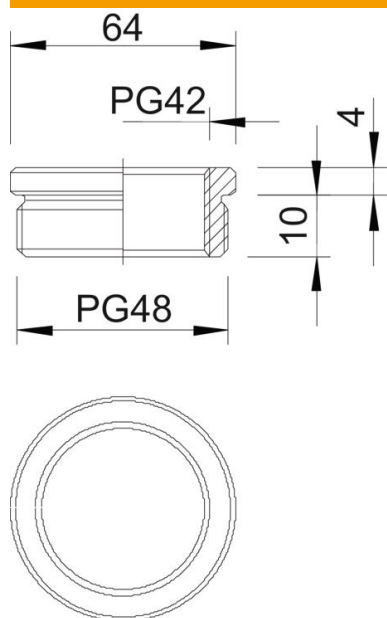
# Tehnisko datu lapa

Reduktors, PG vītne

Preces numurs: 2089440



## Izmēri



Izmērs D	64 mm
Izmērs L1	10 mm
Izmērs L2	4 mm

## Tehniskie dati

aizsargāta pret eksploziju	nē
Vītnes veids – ārējā vītne	Pg
Vītnes veids – iekšējā vītne	Pg
Vītnes garums	10 mm
Vītnes izmērs PG, ārējais	48
Vītnes izmērs PG, iekšējais	42
Niķelēts	jā