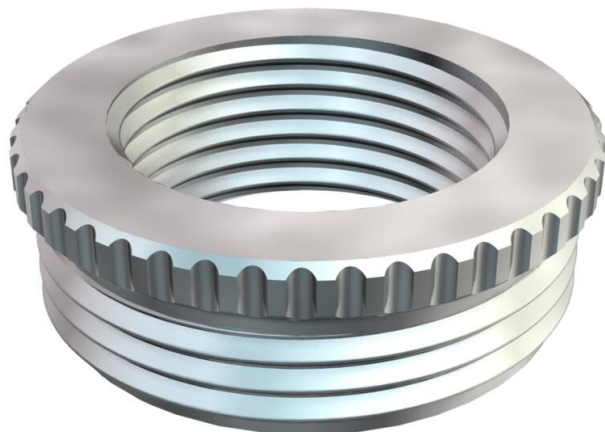


Tehnisko datu lapa

Reduktors, PG vītne

Preces numurs: 2089408



Diametru samazinošs elements (daļa H) atb. DIN 46320, ar PG vītņi atb. DIN 40430, pārejai no atveres ar PG vītņi uz mazāka diametra kabeļu skrūvsavienojumu.

* Cenas atb. DEL pierakstam.



CuZn
37 Misiņš

N niķelēta

Pamatdati

Preces numurs	2089408
Tips	167 R MS PG42-36
Apzīmējums 1	redukcija
Ražotājs	OBO
Izmērs	PG42-PG36
Materiāls	misiņa
Virsmas	Niķelēts
Virsmas standarts	
Mazākā VK vienība	25
Daudzuma mērvienība	Gabals
Svars	6,75 kg
Svara vienība	kg/100 gab.

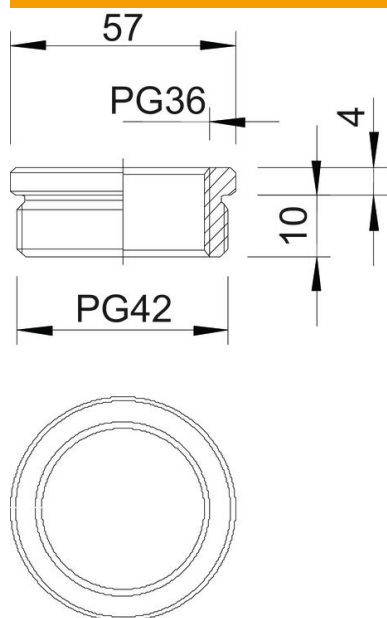
Tehnisko datu lapa

Reduktors, PG vītne

Preces numurs: 2089408



Izmēri



Izmērs D	57 mm
Izmērs L1	10 mm
Izmērs L2	4 mm

Tehniskie dati

aizsargāta pret eksploziju	nē
Vītnes veids – ārējā vītne	Pg
Vītnes veids – iekšējā vītne	Pg
Vītnes garums	10 mm
Vītnes izmērs PG, ārējais	42
Vītnes izmērs PG, iekšējais	36
Niķelēts	jā