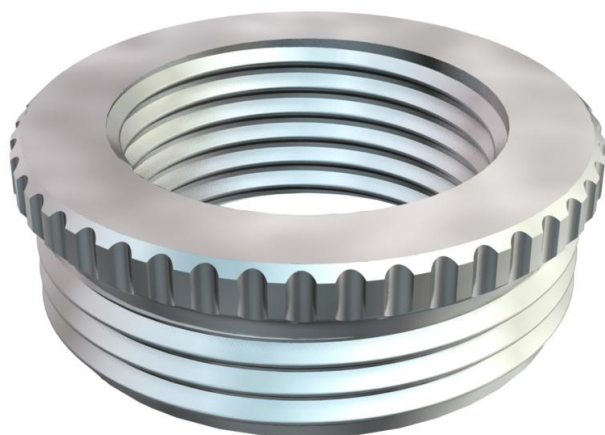


Tehnisko datu lapa

Reduktors, PG vītne

Preces numurs: 2089335



Diametru samazinošs elements (daļa H) atb. DIN 46320, ar PG vītņi atb. DIN 40430, pārejai no atveres ar PG vītņi uz mazāka diametra kabelu skrūvsavienojumu.

* Cenas atb. DEL pierakstam.



CuZn
37 Misiņš

N niķelēta

Pamatdati

Preces numurs	2089335
Tips	167 R MS PG36-21
Apzīmējums 1	redukcija
Ražotājs	OBO
Izmērs	PG36-PG21
Materiāls	misiņa
Virsmas	Niķelēts
Virsmas standarts	
Mazākā VK vienība	25
Daudzuma mērvienība	Gabals
Svars	11,66 kg
Svara vienība	kg/100 gab.

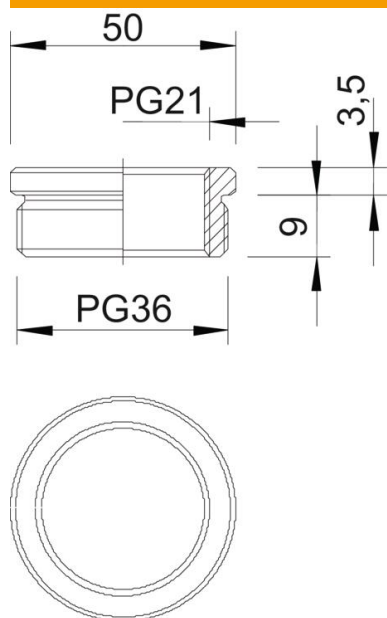
Tehnisko datu lapa

Reduktors, PG vītne

Preces numurs: 2089335



Izmēri



Izmērs D	50 mm
Izmērs L1	9 mm
Izmērs L2	3,5 mm

Tehniskie dati

aizsargāta pret eksploziju	nē
Vītnes veids – ārējā vītne	Pg
Vītnes veids – iekšējā vītne	Pg
Vītnes garums	9 mm
Vītnes izmērs PG, ārējais	36
Vītnes izmērs PG, iekšējais	21
Niķelēts	jā