

Tehnisko datu lapa

Reduktors, PG vītne

Preces numurs: 2089254



Diametru samazinošs elements (daļa H) atb. DIN 46320, ar PG vītņi atb. DIN 40430, pārejai no atveres ar PG vītņi uz mazāka diametra kabelu skrūvsavienojumu.

* Cenas atb. DEL pierakstam.



CuZn
37 Misiņš

N niķelēta

Pamatdati

Preces numurs	2089254
Tips	167 R MS PG21-13
Apzīmējums 1	redukcija
Ražotājs	OBO
Izmērs	PG21-PG13,5
Materiāls	misiņa
Virsmas	Niķelēts
Virsmas standarts	
Mazākā VK vienība	50
Daudzuma mērvienība	Gabals
Svars	2,52 kg
Svara vienība	kg/100 gab.

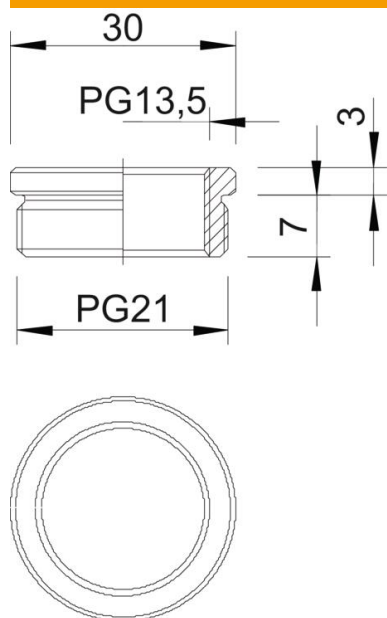
Tehnisko datu lapa

Reduktors, PG vītne

Preces numurs: 2089254



Izmēri



Izmērs D	30 mm
Izmērs L1	7 mm
Izmērs L2	3 mm

Tehniskie dati

aizsargāta pret eksploziju	nē
Vītnes veids – ārējā vītne	Pg
Vītnes veids – iekšējā vītne	Pg
Vītnes garums	7 mm
Vītnes izmērs PG, ārējais	21
Vītnes izmērs PG, iekšējais	13,5
Niķelēts	jā