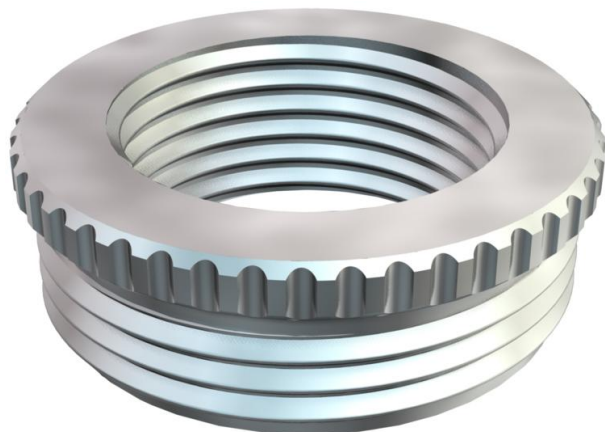


# Tehnisko datu lapa

Reduktors, PG vītne

Preces numurs: 2089092



Diametru samazinošs elements (daļa H) atb. DIN 46320, ar PG vītņi atb. DIN 40430, pārejai no atveres ar PG vītņi uz mazāka diametra kabelu skrūvsavienojumu.

\* Cenas atb. DEL pierakstam.



**CuZn**  
37 Misiņš

**N** niķelēta

## Pamatdati

Preces numurs	2089092
Tips	167 R MS PG13-7
Apzīmējums 1	redukcija
Ražotājs	OBO
Izmērs	PG13,5-PG7
Materiāls	misiņa
Virsmas	Niķelēts
Virsmas standarts	
Mazākā VK vienība	50
Daudzuma mērvienība	Gabals
Svars	1,52 kg
Svara vienība	kg/100 gab.

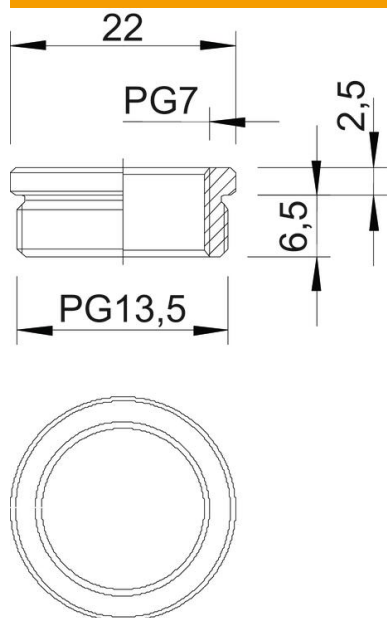
# Tehnisko datu lapa

Reduktors, PG vītne

Preces numurs: 2089092



## Izmēri



Izmērs D	22 mm
Izmērs L1	6,5 mm
Izmērs L2	2,5 mm

## Tehniskie dati

aizsargāta pret eksploziju	nē
Vītnes veids – ārējā vītne	Pg
Vītnes veids – iekšējā vītne	Pg
Vītnes garums	6,5 mm
Vītnes izmērs PG, ārējais	13,5
Vītnes izmērs PG, iekšējais	7
Niķelēts	jā