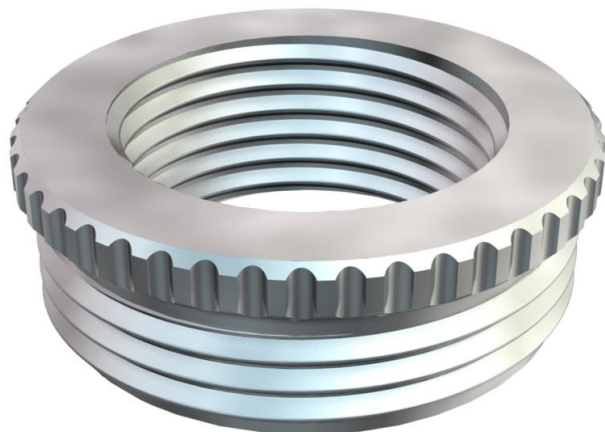


# Tehnisko datu lapa

Reduktors, PG vītne

Preces numurs: 2089041



Diametru samazinošs elements (daļa H) atb. DIN 46320, ar PG vītņi atb. DIN 40430, pārejai no atveres ar PG vītņi uz mazāka diametra kabelu skrūvsavienojumu.

\* Cenas atb. DEL pierakstam.



**CuZn**  
37 Misiņš

**N** niķelēta

## Pamatdati

Preces numurs	2089041
Apzīmējums 1	reducija
Ražotājs	OBO
Izmērs	PG11-PG7
Materiāls	misiņa
Virsmas	Niķelēts
Virsmas standarts	
Mazākā VK vienība	50
Daudzuma mērvienība	Gabals
Svars	1,03 kg
Svara vienība	kg/100 gab.

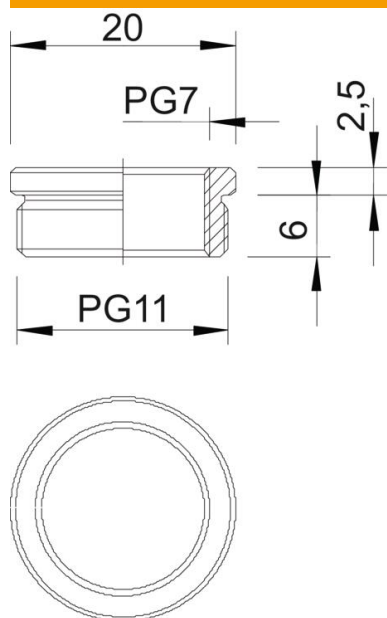
# Tehnisko datu lapa

Reduktors, PG vītne

Preces numurs: 2089041



## Izmēri



Izmērs D	20 mm
Izmērs L1	6 mm
Izmērs L2	2,5 mm

## Tehniskie dati

aizsargāta pret eksploziju	nē
Vītnes veids – ārējā vītne	Pg
Vītnes veids – iekšējā vītne	Pg
Vītnes garums	6 mm
Vītnes izmērs PG, ārējais	11
Vītnes izmērs PG, iekšējais	7
Niķelēts	jā