

Tehnisko datu lapa

Reduktors, metriskā vītne

Preces numurs: 2089637



Diametru samazinošs elements (daļa H) līdzīgi DIN 46320, ar metrisku vītņi atb. DIN EN 60423 vai ISO 68.
* Cenas atb. DEL pierakstam.



CuZn
37 Misiņš

N niķelēta

Pamatdati

Preces numurs	2089637
Tips	167 R MS M63-50
Apzīmējums 1	reducija
Ražotājs	OBO
Izmērs	M63-M50
Materiāls	misiņa
Virsmas	Niķelēts
Virsmas standarts	
Mazākā VK vienība	10
Daudzuma mērvienība	Gabals
Svars	10,09 kg
Svara vienība	kg/100 gab.

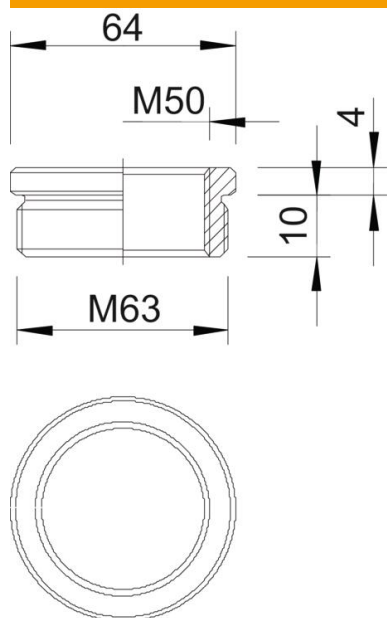
Tehnisko datu lapa

Reduktors, metriska vītne

Preces numurs: 2089637



Izmēri



Izmērs D	64 mm
Izmērs L1	10 mm
Izmērs L2	4 mm

Tehniskie dati

aizsargāta pret eksploziju	nē
Vītnes veids – ārējā vītne	metrisks
Vītnes veids – iekšējā vītne	metrisks
Vītnes garums	10 mm
Vītnes izmērs, metrisks, ārējais	63
Vītnes izmērs, metrisks, iekšējais	50
Niķelēts	jā