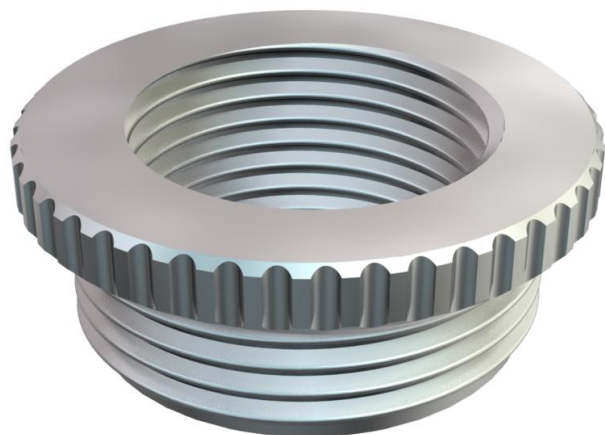


Tehnisko datu lapa

Reduktors, metriskā vītne

Preces numurs: 2089602



Diametru samazinošs elements (daļa H) līdzīgi DIN 46320, ar metrisku vītņi atb. DIN EN 60423 vai ISO 68.
* Cenas atb. DEL pierakstam.



CuZn
37 Misiņš

N niķelēta

Pamatdati

Preces numurs	2089602
Tips	167 R MS M50-32
Apzīmējums 1	reducija
Ražotājs	OBO
Izmērs	M50-M32
Materiāls	misiņa
Virsmā	Niķelēts
Virsmas standarts	
Mazākā VK vienība	25
Daudzuma mērvienība	Gabals
Svars	16,3 kg
Svara vienība	kg/100 gab.

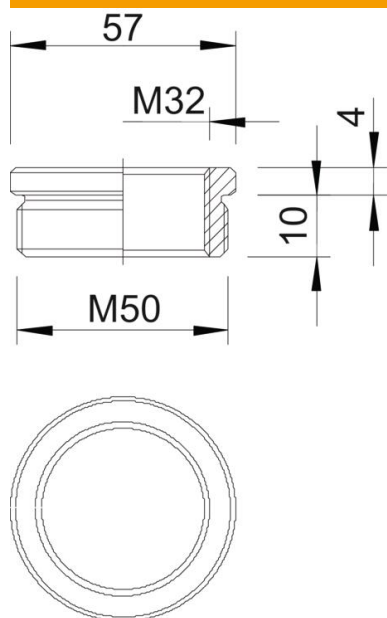
Tehnisko datu lapa

Reduktors, metriskā vītne



Preces numurs: 2089602

Izmēri



Izmērs D	57 mm
Izmērs L1	10 mm
Izmērs L2	4 mm

Tehniskie dati

aizsargāta pret eksploziju	nē
Vītnes veids – ārējā vītne	metriski
Vītnes veids – iekšējā vītne	metriski
Vītnes garums	10 mm
Vītnes izmērs, metriski, ārējais	50
Vītnes izmērs, metriski, iekšējais	32
Niķelēts	jā