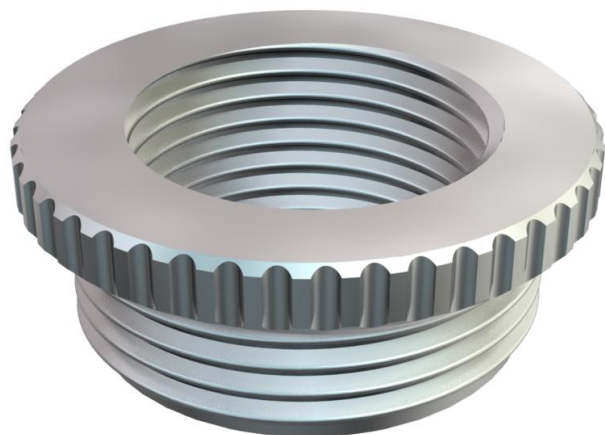


# Tehnisko datu lapa

## Reduktors, metriskā vītne

Preces numurs: 2089599



Diametru samazinošs elements (daļa H) līdzīgi DIN 46320, ar metrisku vītņi atb. DIN EN 60423 vai ISO 68.  
\* Cenas atb. DEL pierakstam.



**CuZn**  
37 Misiņš

**N** niķelēta

### Pamatdati

Preces numurs	2089599
Tips	167 R MS M40-32
Apzīmējums 1	reducija
Ražotājs	OBO
Izmērs	M40-M32
Materiāls	misiņa
Virsmā	Niķelēts
Virsmas standarts	
Mazākā VK vienība	25
Daudzuma mērvienība	Gabals
Svars	6,84 kg
Svara vienība	kg/100 gab.

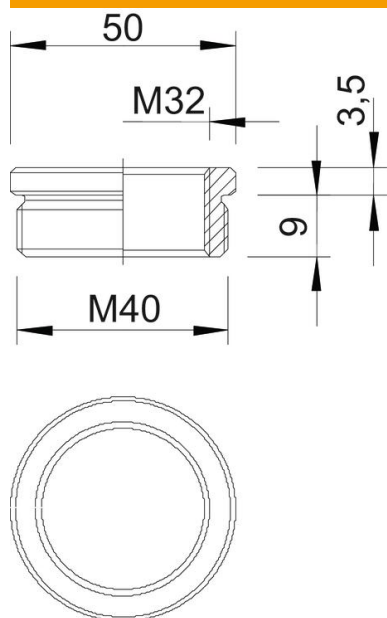
# Tehnisko datu lapa

## Reduktors, metriska vītne

Preces numurs: 2089599



### Izmēri



Izmērs D	50 mm
Izmērs L1	9 mm
Izmērs L2	3,5 mm

### Tehniskie dati

aizsargāta pret eksploziju	nē
Vītnes veids – ārējā vītne	metrisks
Vītnes veids – iekšējā vītne	metrisks
Vītnes garums	9 mm
Vītnes izmērs, metrisks, ārējais	40
Vītnes izmērs, metrisks, iekšējais	32
Niķelēts	jā