

# Tehnisko datu lapa

## Reduktors, metriskā vītne

Preces numurs: 2089572



Diametru samazinošs elements (daļa H) līdzīgi DIN 46320, ar metrisku vītņi atb. DIN EN 60423 vai ISO 68.  
\* Cenas atb. DEL pierakstam.



**CuZn**  
37 Misiņš

**N** niķelēta

### Pamatdati

Preces numurs	2089572
Tips	167 R MS M32-25
Apzīmējums 1	reducija
Ražotājs	OBO
Izmērs	M32-M25
Materiāls	misiņa
Virsmā	Niķelēts
Virsmas standarts	
Mazākā VK vienība	50
Daudzuma mērvienība	Gabals
Svars	4,5 kg
Svara vienība	kg/100 gab.

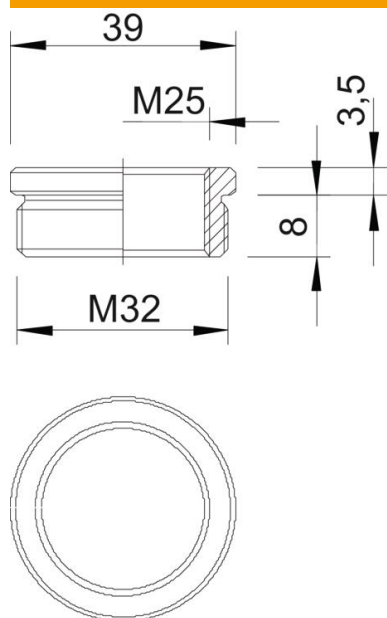
# Tehnisko datu lapa

Reduktors, metriska vītne

Preces numurs: 2089572



## Izmēri



Izmērs D	39 mm
Izmērs L1	8 mm
Izmērs L2	3,5 mm

## Tehniskie dati

aizsargāta pret eksploziju	nē
Vītnes veids – ārējā vītne	metrisks
Vītnes veids – iekšējā vītne	metrisks
Vītnes garums	8 mm
Vītnes izmērs, metrisks, ārējais	32
Vītnes izmērs, metrisks, iekšējais	25
Niķelēts	jā