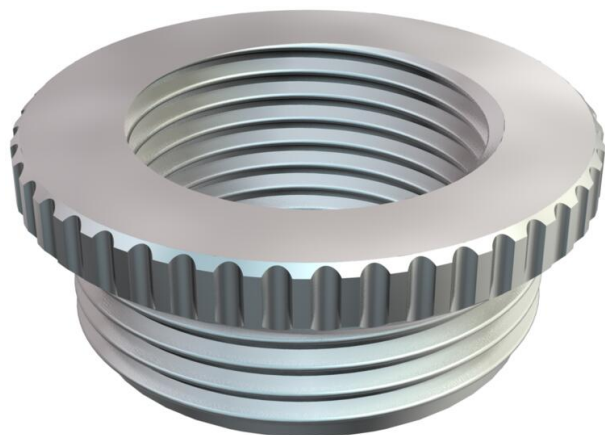


Tehnisko datu lapa

Reduktors, metriskā vītne

Preces numurs: 2089564



Diametru samazinošs elements (daļa H) līdzīgi DIN 46320, ar metrisku vītņi atb. DIN EN 60423 vai ISO 68.
* Cenas atb. DEL pierakstam.



CuZn
37 Misiņš

N niķelēta

Pamatdati

Preces numurs	2089564
Tips	167 R MS M32-20
Apzīmējums 1	reducija
Ražotājs	OBO
Izmērs	M32-M20
Materiāls	misiņa
Virsmā	Niķelēts
Virsmas standarts	
Mazākā VK vienība	50
Daudzuma mērvienība	Gabals
Svars	6,12 kg
Svara vienība	kg/100 gab.

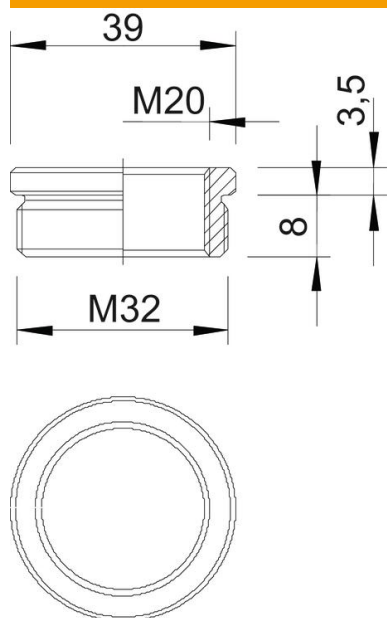
Tehnisko datu lapa

Reduktors, metriskā vītne

Preces numurs: 2089564



Izmēri



Izmērs D	39 mm
Izmērs L1	8 mm
Izmērs L2	3,5 mm

Tehniskie dati

aizsargāta pret eksploziju	nē
Vītnes veids – ārējā vītne	metriski
Vītnes veids – iekšējā vītne	metriski
Vītnes garums	8 mm
Vītnes izmērs, metriski, ārējais	32
Vītnes izmērs, metriski, iekšējais	20
Niķelēts	jā