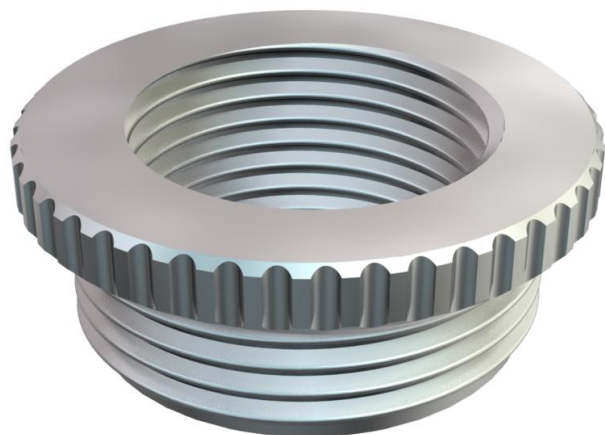


# Tehnisko datu lapa

## Reduktors, metriskā vītne

Preces numurs: 2089556



Diametru samazinošs elements (daļa H) līdzīgi DIN 46320, ar metrisku vītņi atb. DIN EN 60423 vai ISO 68.  
\* Cenas atb. DEL pierakstam.



**CuZn**  
37 Misiņš

**N** niķelēta

### Pamatdati

Preces numurs	2089556
Tips	167 R MS M25-20
Apzīmējums 1	reducija
Ražotājs	OBO
Izmērs	M25-M20
Materiāls	misiņa
Virsmā	Niķelēts
Virsmas standarts	
Mazākā VK vienība	50
Daudzuma mērvienība	Gabals
Svars	2,102 kg
Svara vienība	kg/100 gab.

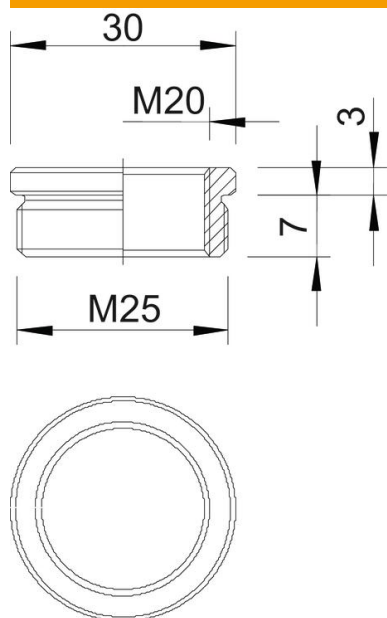
# Tehnisko datu lapa

## Reduktors, metriska vītne

Preces numurs: 2089556



### Izmēri



Izmērs D	30 mm
Izmērs L1	7 mm
Izmērs L2	3 mm

### Tehniskie dati

aizsargāta pret eksploziju	nē
Vītnes veids – ārējā vītne	metrisks
Vītnes veids – iekšējā vītne	metrisks
Vītnes garums	7 mm
Vītnes izmērs, metrisks, ārējais	25
Vītnes izmērs, metrisks, iekšējais	20
Niķelēts	jā