

Tehnisko datu lapa

Reduktors, metriskā vītne

Preces numurs: 2089513



Diametru samazinošs elements (daļa H) līdzīgi DIN 46320, ar metrisku vītņi atb. DIN EN 60423 vai ISO 68.
* Cenas atb. DEL pierakstam.



CuZn
37 Misiņš

N niķelēta

Pamatdati

Preces numurs	2089513
Tips	167 R MS M20-12
Apzīmējums 1	reducija
Ražotājs	OBO
Izmērs	M20-M12
Materiāls	misiņa
Virsmas standarts	Niķelēts
Mazākā VK vienība	50
Daudzuma mērvienība	Gabals
Svars	1,34 kg
Svara vienība	kg/100 gab.

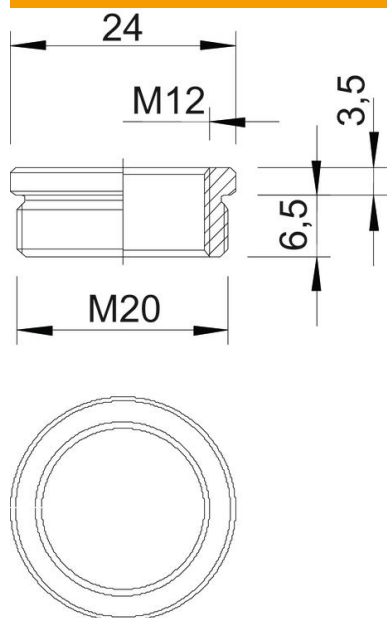
Tehnisko datu lapa

Reduktors, metriskā vītne



Preces numurs: 2089513

Izmēri



Izmērs D	24 mm
Izmērs L1	6,5 mm
Izmērs L2	3,5 mm

Tehniskie dati

aizsargāta pret eksploziju	nē
Vītnes veids – ārējā vītne	metriski
Vītnes veids – iekšējā vītne	metriski
Vītnes garums	6,5 mm
Vītnes izmērs, metriski, ārējais	20
Vītnes izmērs, metriski, iekšējais	12
Niķelēts	jā