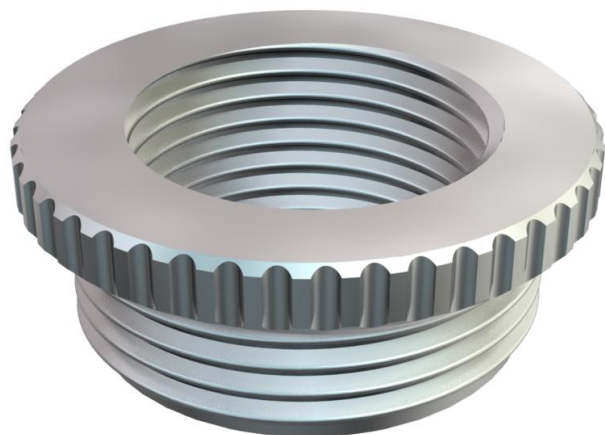


Tehnisko datu lapa

Reduktors, metriskā vītne

Preces numurs: 2089505



Diametru samazinošs elements (daļa H) līdzīgi DIN 46320, ar metrisku vītņi atb. DIN EN 60423 vai ISO 68.
* Cenas atb. DEL pierakstam.



CuZn
37 Misiņš

N niķelēta

Pamatdati

Preces numurs	2089505
Tips	167 R MS M16-12
Apzīmējums 1	reducija
Ražotājs	OBO
Izmērs	M16-M12
Materiāls	misiņa
Virsmas standarts	Niķelēts
Mazākā VK vienība	50
Daudzuma mērvienība	Gabals
Svars	0,88 kg
Svara vienība	kg/100 gab.

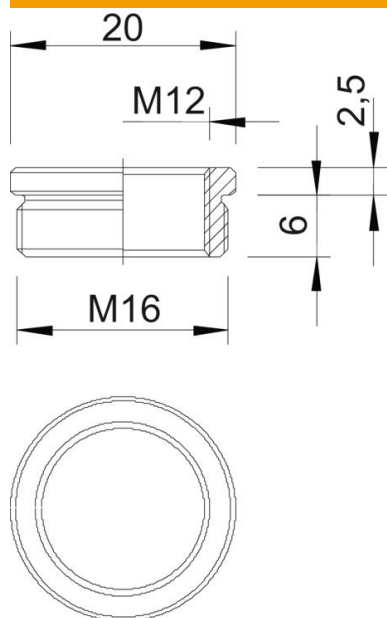
Tehnisko datu lapa

Reduktors, metriskā vītne



Preces numurs: 2089505

Izmēri



Izmērs D	20 mm
Izmērs L1	6 mm
Izmērs L2	2,5 mm

Tehniskie dati

aizsargāta pret eksploziju	nē
Vītnes veids – ārējā vītne	metriski
Vītnes veids – iekšējā vītne	metriski
Vītnes garums	6 mm
Vītnes izmērs, metriski, ārējais	16
Vītnes izmērs, metriski, iekšējais	12
Niķelēts	jā