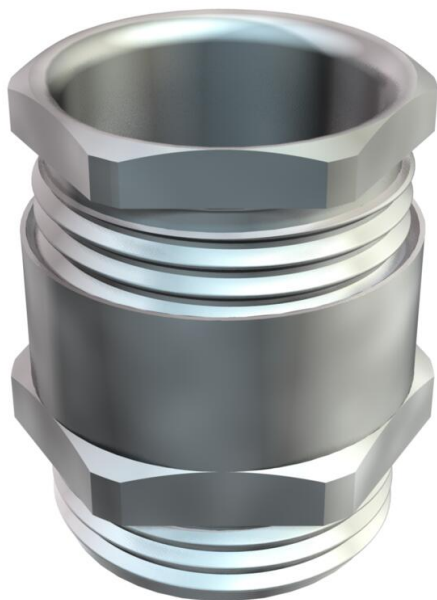


Tehnisko datu lapa

Konusveida kabeļu skrūvsavienojums, metriskā vītne, mazais blīvgregzens, niķelēts
Preces numurs: 2083671



Kabeļu ievads ar sešstūra pārejas balstu, forma C4 atb. DIN 46320 ar metrisku savienojuma vītņi atb. DIN EN 60423 vai ISO 68.

Galvaniski cinkoti un caurspīdīgi pasivēti tērauda piespiedējgredzeni.

No NR/SBR izgatavota gredzenblīve.

Aizsardzības klase: ar savienojuma vītnes gredzenblīvi - IP65, bez savienojuma vītnes gredzenblīves - IP54.

Ar vienkāršu gredzenblīvi ar mazāku iekšējo diametru.

* Cenas atb. DEL pierakstam.



CuZn
37 Misiņš

N niķelēta

Pamatdati

Preces numurs	2083671
Tips	163 MS M50
Apzīmējums 1	Kabeļu ievads
Ražotājs	OBO
Izmērs	M50
Materiāls	misiņa
Virsmas	Niķelēts
Virsmas standarts	
Mazākā VK vienība	5
Daudzuma mērvienība	Gabals
Svars	20,54 kg
Svara vienība	kg/100 gab.

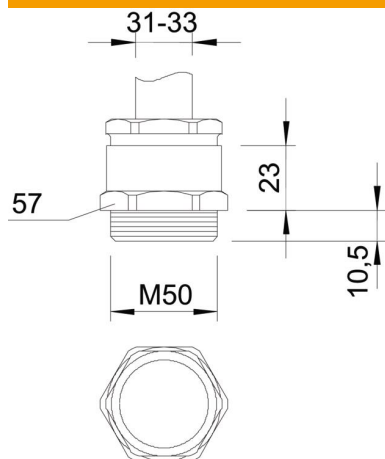
Tehnisko datu lapa

Konusveida kabeļu skrūvsavienojums, metriskā vītne, mazais blīvcredzens, niķelēts

Preces numurs: 2083671



Izmēri



Izmērs e	62,1 mm
Izmērs L1	10,5 mm
Izmērs L2	23 mm

Tehniskie dati

Blīvējuma veids	Blīvcredzens
Aizsardzība pret lieci	nē
Blīvējuma virsma D maks.	39 mm
Blīvējuma virsma D min.	37 mm
aizsargāta pret eksploziju	nē
Plakanvada skrūvsavienojums	nē
sprādzienbīstamai zonai	bez
Vītne	M50 x 1,5
Vītnes veids	metriskis
Vītnes garums	9,5 mm
Stiegrots ar stikla šķiedru	nē
Nesatur halogēnus	nē
Daudzvietīgs blīvēšanas ieliktnis	nē
Ar pretuzgriezni	nē
Triecienizturīgs	nē
Atslēgas platums 1	57 mm
Atslēgas platums 2	54 mm
Aizsardzības veids	IP54
Iespēja atbrīvot no sprieguma	nē