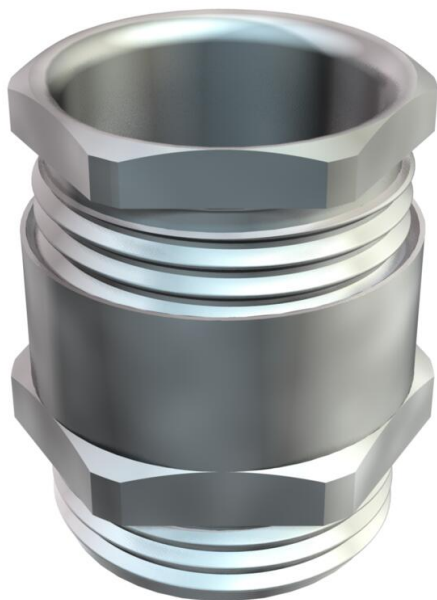


# Tehnisko datu lapa

Konusveida kabeļu skrūvsavienojums, metriskā vītne, mazais blīvcredzens, niķelēts  
Preces numurs: 2083639



Kabeļu ievads ar sešstūra pārejas balstu, forma C4 atb. DIN 46320 ar metrisku savienojuma vītņi atb. DIN EN 60423 vai ISO 68.

Galvaniski cinkoti un caurspīdīgi pasivēti tērauda piespiedējgredzeni.

No NR/SBR izgatavota gredzenblīve.

Aizsardzības klase: ar savienojuma vītnes gredzenblīvi - IP65, bez savienojuma vītnes gredzenblīves - IP54.

Ar vienkāršu gredzenblīvi ar mazāku iekšējo diametru.

\* Cenas atb. DEL pierakstam.



**CuZn**  
37 Misiņš

**N** niķelēta

## Pamatdati

|                     |               |
|---------------------|---------------|
| Preces numurs       | 2083639       |
| Tips                | 163 MS M20    |
| Apzīmējums 1        | Kabeļu ievads |
| Ražotājs            | OBO           |
| Izmērs              | M20           |
| Materiāls           | misiņa        |
| Virsmas             | Niķelēts      |
| Virsmas standarts   |               |
| Mazākā VK vienība   | 25            |
| Daudzuma mērvienība | Gabals        |
| Svars               | 2,21 kg       |
| Svara vienība       | kg/100 gab.   |

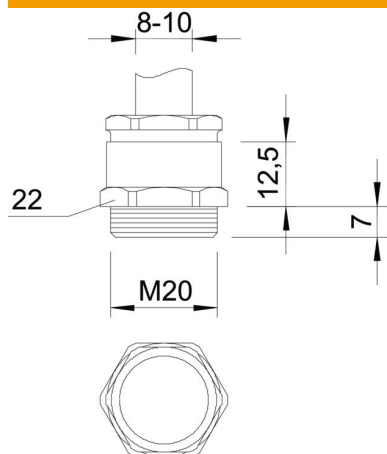
# Tehnisko datu lapa

Konusveida kabeļu skrūvsavienojums, metriskā vītne, mazais blīvcredzens, niķelēts

Preces numurs: 2083639



## Izmēri



|           |         |
|-----------|---------|
| Izmērs e  | 24,4 mm |
| Izmērs L1 | 7 mm    |
| Izmērs L2 | 12,5 mm |

## Tehniskie dati

|                                   |              |
|-----------------------------------|--------------|
| Blīvējuma veids                   | Blīvcredzens |
| Aizsardzība pret lieci            | nē           |
| Blīvējuma virsma D maks.          | 10 mm        |
| Blīvējuma virsma D min.           | 8 mm         |
| aizsargāta pret eksploziju        | nē           |
| Plakanvada skrūvsavienojums       | nē           |
| sprādzienbīstamai zonai           | bez          |
| Vītne                             | M20 x 1,5    |
| Vītnes veids                      | metrisks     |
| Vītnes garums                     | 7 mm         |
| Stiegrots ar stikla šķiedru       | nē           |
| Nesatur halogēnus                 | nē           |
| Daudzvietīgs blīvēšanas ieliktnis | nē           |
| Ar pretuzgriezni                  | nē           |
| Triecienizturīgs                  | nē           |
| Atslēgas platums 1                | 22 mm        |
| Atslēgas platums 2                | 20 mm        |
| Aizsardzības veids                | IP54         |
| Iespēja atbrīvot no sprieguma     | nē           |