

# Tehnisko datu lapa

Konusveida kabeļu skrūvsavienojums, PG vītne, gredzens ar gropi, niķelēts

Preces numurs: 2082519



Kabeļu ievads ar sešstūra pārejas balstu, forma C4 atb. DIN 46320 ar PG savienojuma vītņi atb. DIN 40430.

Galvaniski cinkoti un caurspīdīgi pasivēti tērauda piespiedējgredzeni.

No NR/SBR izgatavota gredzenblīve.

Aizsardzības klase: ar savienojuma vītnes gredzenblīvi - IP65, bez savienojuma vītnes gredzenblīves - IP54.

Ar iegriezuma gredzenu.

\* Cenas atb. DEL pierakstam.



**CuZn**  
37 Misiņš

**N** niķelēta

## Pamatdati

Preces numurs	2082519
Tips	162 MS PG 9
Apzīmējums 1	Kabeļu ievads
Apzīmējums 2	ar konisku gredzenu
Ražotājs	OBO
Izmērs	PG9
Materiāls	misiņa
Virsmas standarts	Niķelēts
Mazākā VK vienība	50
Daudzuma mērvienība	Gabals
Svars	1,232 kg
Svara vienība	kg/100 gab.

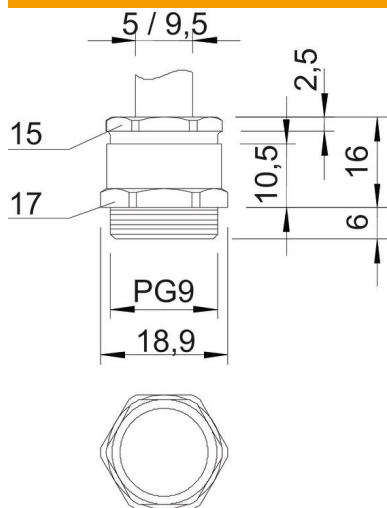
# Tehnisko datu lapa

Konusveida kabeļu skrūvsavienojums, PG vītne, gredzens ar gropi, niķelēts

Preces numurs: 2082519



## Izmēri



Izmērs e	18,9 mm
Izmērs L	16 mm
Izmērs L, maks.	16 mm
Izmērs L1	6 mm
Izmērs L2	10,5 mm
Izmērs L3	2,5 mm

## Tehniskie dati

Blīvējuma veids	izgriezams blīvgredzens
Aizsardzība pret lieci	nē
Blīvējuma virsma D maks.	9,5 mm
Blīvējuma virsma D min.	5 mm
aizsargāta pret eksploziju	nē
Plakanvada skrūvsavienojums sprādzienbīstamai zonai	bez
Vītne	Pg 9
Vītnes veids	PG
Vītnes garums	6 mm
Stiegrots ar stikla šķiedru	nē
Nesatur halogēnus	nē
Daudzvietīgs blīvēšanas ieliktnis	nē
Ar pretuzgriezni	nē
Triecienizturīgs	nē
Atslēgas platums 1	17 mm
Atslēgas platums 2	15 mm
Aizsardzības veids	IP54
Iespēja atbrīvot no sprieguma	nē