

Tehnisko datu lapa

Konusveida kabeļu skrūvsavienojums, PG vītne, gredzens ar gropi, niķelēts

Preces numurs: 2082616



Kabeļu ievads ar sešstūra pārejas balstu, forma C4 atb. DIN 46320 ar PG savienojuma vītņi atb. DIN 40430.

Galvaniski cinkoti un caurspīdīgi pasivēti tērauda piespiedējgredzeni.

No NR/SBR izgatavota gredzenblīve.

Aizsardzības klase: ar savienojuma vītnes gredzenblīvi - IP65, bez savienojuma vītnes gredzenblīves - IP54.

Ar iegriezuma gredzenu.

* Cenas atb. DEL pierakstam.



CuZn
37 Misiņš

N niķelēta

Pamatdati

Preces numurs	2082616
Tips	162 MS PG36
Apzīmējums 1	Kabeļu ievads
Apzīmējums 2	ar konisku gredzenu
Ražotājs	OBO
Izmērs	PG36
Materiāls	misiņa
Virsmas standarts	Niķelēts
Mazākā VK vienība	10
Daudzuma mērvienība	Gabals
Svars	13,156 kg
Svara vienība	kg/100 gab.

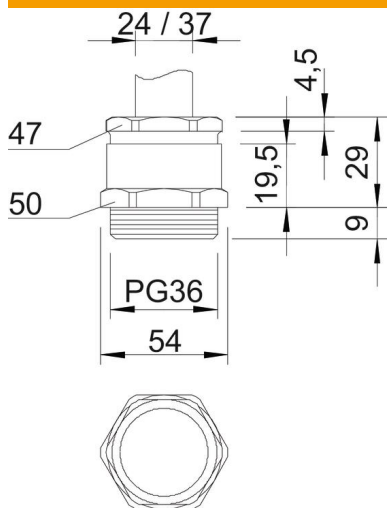
Tehnisko datu lapa

Konusveida kabeļu skrūvsavienojums, PG vītne, gredzens ar gropi, niķelēts

Preces numurs: 2082616



Izmēri



Izmērs e	54 mm
Izmērs L	29 mm
Izmērs L, maks.	29 mm
Izmērs L1	9 mm
Izmērs L2	19,5 mm
Izmērs L3	4,5 mm

Tehniskie dati

Blīvējuma veids	izgriezams blīvgredzens
Aizsardzība pret lieci	nē
Blīvējuma virsma D maks.	37 mm
Blīvējuma virsma D min.	24 mm
aizsargāta pret eksploziju	nē
Plakanvada skrūvsavienojums sprādzienbīstamai zonai	bez
Vītne	Pg 36
Vītnes veids	PG
Vītnes garums	9 mm
Stiegrots ar stikla šķiedru	nē
Nesatur halogēnus	nē
Daudzvietīgs blīvēšanas ieliktnis	nē
Ar pretuzgriezni	nē
Triecienizturīgs	nē
Atslēgas platums 1	50 mm
Atslēgas platums 2	47 mm
Aizsardzības veids	IP54
Iespēja atbrīvot no sprieguma	nē