

# Tehnisko datu lapa

Konusveida kabeļu skrūvsavienojums, PG vītne, gredzens ar gropi, niķelēts

Preces numurs: 2082594



Kabeļu ievads ar sešstūra pārejas balstu, forma C4 atb.DIN 46320 ar PG savienojuma vītņi atb.DIN 40430.

Galvaniski cinkoti un caurspīdīgi pasivēti tērauda piespiedējgredzeni.

No NR/SBR izgatavota gredzenblīve.

Aizsardzības klase: ar savienojuma vītnes gredzenblīvi - IP65, bez savienojuma vītnes gredzenblīves - IP54.

Ar iegriezuma gredzenu.

\* Cenas atb.DEL pierakstam.



**CuZn**  
37 Misiņš

**N** niķelēta

## Pamatdati

Preces numurs	2082594
Tips	162 MS PG29
Apzīmējums 1	Kabeļu ievads
Apzīmējums 2	ar konisku gredzenu
Ražotājs	OBO
Izmērs	PG29
Materiāls	misiņa
Virsmas standarts	Niķelēts
Mazākā VK vienība	10
Daudzuma mērvienība	Gabals
Svars	9,26 kg
Svara vienība	kg/100 gab.

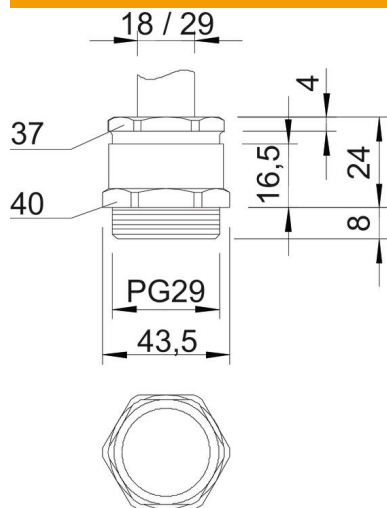
# Tehnisko datu lapa

Konusveida kabeļu skrūvsavienojums, PG vītne, gredzens ar gropi, niķelēts

Preces numurs: 2082594



## Izmēri



Izmērs e	43,5 mm
Izmērs L	24 mm
Izmērs L, maks.	24 mm
Izmērs L1	8 mm
Izmērs L2	16,5 mm
Izmērs L3	4 mm

## Tehniskie dati

Blīvējuma veids	izgriezams blīvgredzens
Aizsardzība pret lieci	nē
Blīvējuma virsma D maks.	29 mm
Blīvējuma virsma D min.	18 mm
aizsargāta pret eksploziju	nē
Plakanvada skrūvsavienojums sprādzienbīstamai zonai	bez
Vītne	Pg 29
Vītnes veids	PG
Vītnes garums	8 mm
Stiegrots ar stikla šķiedru	nē
Nesatur halogēnus	nē
Daudzvietīgs blīvēšanas ieliktnis	nē
Ar pretuzgriezni	nē
Triecienizturīgs	nē
Atslēgas platums 1	40 mm
Atslēgas platums 2	37 mm
Aizsardzības veids	IP54
Iespēja atbrīvot no sprieguma	nē