

Tehnisko datu lapa

Konusveida kabeļu skrūvsavienojums, PG vītne, gredzens ar gropi, niķelēts

Preces numurs: 2082578



Kabeļu ievads ar sešstūra pārejas balstu, forma C4 atb.DIN 46320 ar PG savienojuma vītņi atb.DIN 40430.

Galvaniski cinkoti un caurspīdīgi pasivēti tērauda piespiedējgredzeni.

No NR/SBR izgatavota gredzenblīve.

Aizsardzības klase: ar savienojuma vītnes gredzenblīvi - IP65, bez savienojuma vītnes gredzenblīves - IP54.

Ar iegriezuma gredzenu.

* Cenas atb.DEL pierakstam.



CuZn
37 Misiņš

N niķelēta

Pamatdati

Preces numurs	2082578
Tips	162 MS PG21
Apzīmējums 1	Kabeļu ievads
Apzīmējums 2	ar konisku gredzenu
Ražotājs	OBO
Izmērs	PG21
Materiāls	misiņa
Virsmas standarts	Niķelēts
Mazākā VK vienība	25
Daudzuma mērvienība	Gabals
Svars	5,24 kg
Svara vienība	kg/100 gab.

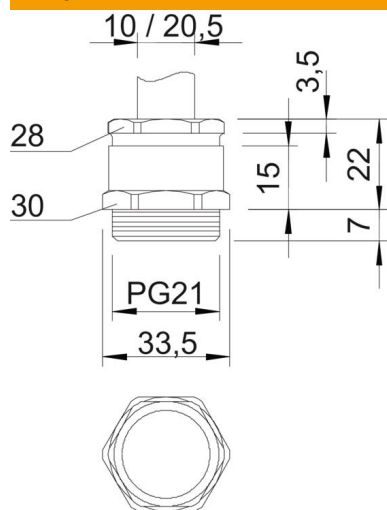
Tehnisko datu lapa

Konusveida kabeļu skrūvsavienojums, PG vītne, gredzens ar gropi, niķelēts

Preces numurs: 2082578



Izmēri



Izmērs e	33,5 mm
Izmērs L	22 mm
Izmērs L, maks.	22 mm
Izmērs L1	7 mm
Izmērs L2	15 mm
Izmērs L3	3,5 mm

Tehniskie dati

Blīvējuma veids	izgriezams blīvgredzens
Aizsardzība pret lieci	nē
Blīvējuma virsma D maks.	20,5 mm
Blīvējuma virsma D min.	10 mm
aizsargāta pret eksploziju	nē
Plakanvada skrūvsavienojums sprādzienbīstamai zonai	bez
Vītne	Pg 21
Vītnes veids	PG
Stiegrots ar stikla šķiedru	nē
Nesatur halogēnus	nē
Daudzvietīgs blīvēšanas ieliktnis	nē
Ar pretuzgriezni	nē
Triecienizturīgs	nē
Atslēgas platums 1	30 mm
Atslēgas platums 2	28 mm
Aizsardzības veids	IP65
Iespēja atbrīvot no sprieguma	nē