

# Tehnisko datu lapa

Konusveida kabeļu skrūvsavienojums, PG vītne, gredzens ar gropi, niķelēts

Preces numurs: 2082543



Kabeļu ievads ar sešstūra pārejas balstu, forma C4 atb.DIN 46320 ar PG savienojuma vītņi atb.DIN 40430.

Galvaniski cinkoti un caurspīdīgi pasivēti tērauda piespiedējgredzeni.

No NR/SBR izgatavota gredzenblīve.

Aizsardzības klase: ar savienojuma vītnes gredzenblīvi - IP65, bez savienojuma vītnes gredzenblīves - IP54.

Ar iegriezuma gredzenu.

\* Cenas atb.DEL pierakstam.



**CuZn**  
37 Misiņš

**N** niķelēta

## Pamatdati

Preces numurs	2082543
Tips	162 MS PG16
Apzīmējums 1	Kabeļu ievads
Apzīmējums 2	ar konisku gredzenu
Ražotājs	OBO
Izmērs	PG16
Materiāls	misiņa
Virsmas standarts	Niķelēts
Mazākā VK vienība	25
Daudzuma mērvienība	Gabals
Svars	3,19 kg
Svara vienība	kg/100 gab.

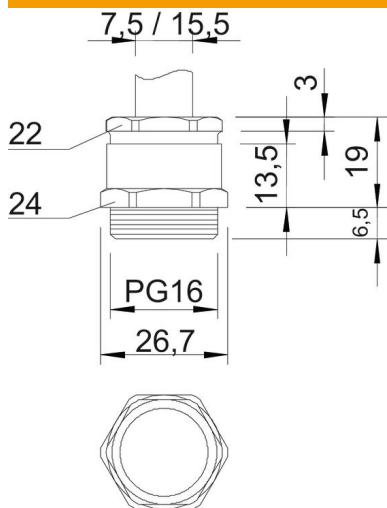
# Tehnisko datu lapa

Konusveida kabeļu skrūvsavienojums, PG vītne, gredzens ar gropi, niķelēts

Preces numurs: 2082543



## Izmēri



Izmērs e	26,7 mm
Izmērs L	19 mm
Izmērs L, maks.	19 mm
Izmērs L1	6,5 mm
Izmērs L2	13,5 mm
Izmērs L3	3 mm

## Tehniskie dati

Blīvējuma veids	izgriezams blīvgredzens
Aizsardzība pret lieci	nē
Blīvējuma virsma D maks.	15,5 mm
Blīvējuma virsma D min.	7,5 mm
aizsargāta pret eksploziju	nē
Plakanvada skrūvsavienojums sprādzienbīstamai zonai	bez
Vītne	Pg 16
Vītnes veids	PG
Vītnes garums	6,5 mm
Stiegrots ar stikla šķiedru	nē
Nesatur halogēnus	nē
Daudzvietīgs blīvēšanas ieliktnis	nē
Ar pretuzgriezni	nē
Triecienizturīgs	nē
Atslēgas platums 1	24 mm
Atslēgas platums 2	22 mm
Aizsardzības veids	IP54
Iespēja atbrīvot no sprieguma	nē