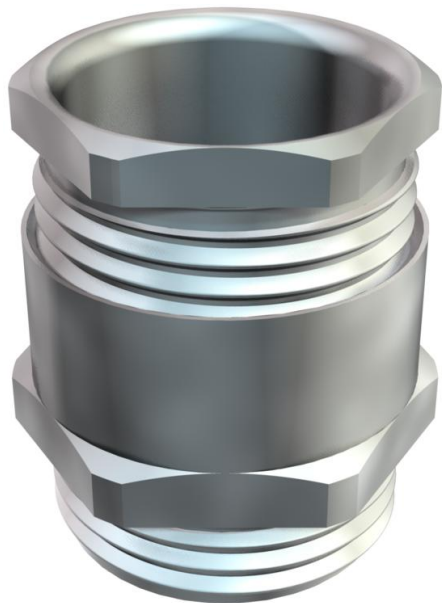


Tehnisko datu lapa

Konusveida kabeļu skrūvsavienojums, PG vītne, gredzens ar gropi, niķelēts

Preces numurs: 2082500



Kabeļu ievads ar sešstūra pārejas balstu, forma C4 atb.DIN 46320 ar PG savienojuma vītņi atb.DIN 40430.

Galvaniski cinkoti un caurspīdīgi pasivēti tērauda piespiedējgredzeni.

No NR/SBR izgatavota gredzenblīve.

Aizsardzības klase: ar savienojuma vītnes gredzenblīvi - IP65, bez savienojuma vītnes gredzenblīves - IP54.

Ar iegriezuma gredzenu.

* Cenas atb.DEL pierakstam.



CuZn
37 Misiņš

N niķelēta

Pamatdati

Preces numurs	2082500
Apzīmējums 1	Kabeļu ievads
Apzīmējums 2	ar konisku gredzenu
Ražotājs	OBO
Izmērs	PG11
Materiāls	misiņa
Virsmas	Niķelēts
Virsmas standarts	
Mazākā VK vienība	50
Daudzuma mērvienība	Gabals
Svars	1,96 kg
Svara vienība	kg/100 gab.

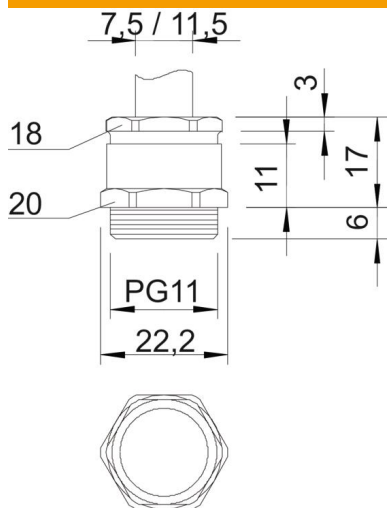
Tehnisko datu lapa

Konusveida kabeļu skrūvsavienojums, PG vītne, gredzens ar gropi, niķelēts

Preces numurs: 2082500



Izmēri



Izmērs e	22,2 mm
Izmērs L	17 mm
Izmērs L, maks.	17 mm
Izmērs L1	6 mm
Izmērs L2	11 mm
Izmērs L3	3 mm

Tehniskie dati

Blīvējuma veids	izgriezams blīvgredzens
Aizsardzība pret lieci	nē
Blīvējuma virsma D maks.	11,5 mm
Blīvējuma virsma D min.	7,5 mm
aizsargāta pret eksploziju	nē
Plakanvada skrūvsavienojums sprādzienbīstamai zonai	bez
Vītne	Pg 11
Vītnes veids	PG
Vītnes garums	6 mm
Stiegrots ar stikla šķiedru	nē
Nesatur halogēnus	nē
Daudzvietīgs blīvēšanas ieliktnis	nē
Ar pretuzgriezni	nē
Triecienizturīgs	nē
Atslēgas platums 1	20 mm
Atslēgas platums 2	18 mm
Aizsardzības veids	IP65
Iespēja atbrīvot no sprieguma	nē