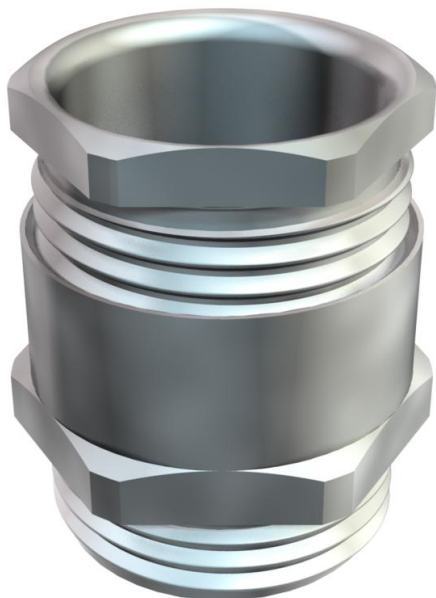


# Tehnisko datu lapa

Konusveida kabeļu skrūvsavienojums, metriskā vītne,  
gredzens ar gropi, niķelēts  
Preces numurs: 2083728



Kabeļu ievads ar sešstūra pārejas balstu, forma C4 atb. DIN 46320 ar metrisku savienojuma vītņi atb. DIN EN 60423 vai ISO 68. Galvaniski cinkoti un caurspīdīgi pasivēti tērauda piespiedējgredzeni. No NR/SBR izgatavota gredzenblīve.

Aizsardzības klase: ar savienojuma vītnes gredzenblīvi - IP65, bez savienojuma vītnes gredzenblīves - IP54.

Ar iegriezuma gredzenu.

\* Cenas atb. DEL pierakstam.



**CuZn**  
37 Misiņš

**N** niķelēta

## Pamatdati

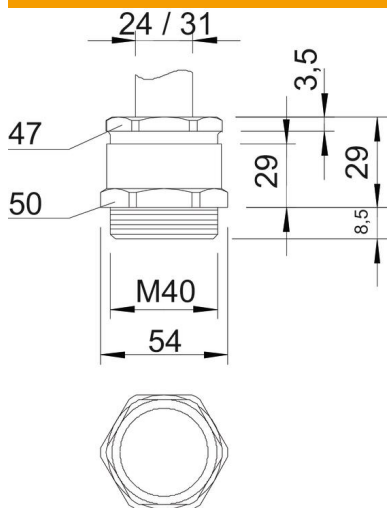
Preces numurs	2083728
Tips	162 MS M40
Apzīmējums 1	Kabeļu ievads
Apzīmējums 2	ar konisku gredzenu
Ražotājs	OBO
Izmērs	M40
Materiāls	misiņa
Virsmas standarts	Niķelēts
Mazākā VK vienība	10
Daudzuma mērvienība	Gabals
Svars	14,881 kg
Svara vienība	kg/100 gab.

# Tehnisko datu lapa

Konusveida kabeļu skrūvsavienojums, metriskā vītne,  
gredzens ar gropi, niķelēts  
Preces numurs: 2083728



## Izmēri



Izmērs e	54 mm
Izmērs L	29 mm
Izmērs L, maks.	29 mm
Izmērs L1	8,5 mm
Izmērs L2	29 mm
Izmērs L3	3,5 mm

## Tehniskie dati

Blīvējuma veids	izgriezams blīvgredzens
Aizsardzība pret lieci	nē
Blīvējuma virsma D maks.	31 mm
Blīvējuma virsma D min.	24 mm
aizsargāta pret eksploziju	nē
Plakanvada skrūvsavienojums sprādzienbīstamai zonai	nē bez
Vītne	M40 x 1,5
Vītnes veids	metrisks
Vītnes garums	8,5 mm
Stiegrots ar stikla šķiedru	nē
Nesatur halogēnus	nē
Daudzvietīgs blīvēšanas ieliktnis	nē
Ar pretuzgriezni	nē
Triecienizturīgs	nē
Atslēgas platums 1	50 mm
Atslēgas platums 2	47 mm
Aizsardzības veids	IP65
Iespēja atbrīvot no sprieguma	nē