

Tehnisko datu lapa

Konusveida kabeļu skrūvsavienojums, metriskā vītne,
gredzens ar gropi, niķelēts
Preces numurs: 2083720



Kabeļu ievads ar sešstūra pārejas balstu, forma C4 atb. DIN 46320 ar metrisku savienojuma vītņi atb. DIN EN 60423 vai ISO 68. Galvaniski cinkoti un caurspīdīgi pasivēti tērauda piespiedējgredzeni. No NR/SBR izgatavota gredzenblīve.

Aizsardzības klase: ar savienojuma vītnes gredzenblīvi - IP65, bez savienojuma vītnes gredzenblīves - IP54.

Ar iegriezuma gredzenu.

* Cenas atb. DEL pierakstam.



CuZn
37 Misiņš

N niķelēta

Pamatdati

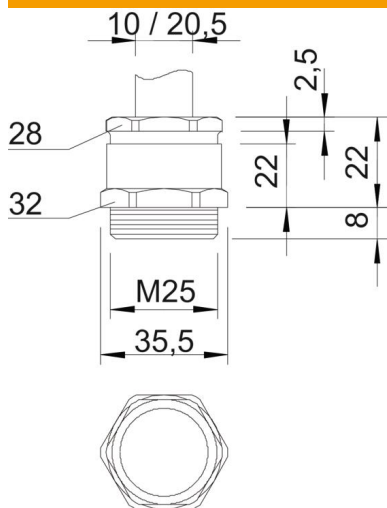
Preces numurs	2083720
Tips	162 MS M25
Apzīmējums 1	Kabeļu ievads
Apzīmējums 2	ar konisku gredzenu
Ražotājs	OBO
Izmērs	M25
Materiāls	misiņa
Virsmas standarts	Niķelēts
Mazākā VK vienība	25
Daudzuma mērvienība	Gabals
Svars	3,388 kg
Svara vienība	kg/100 gab.

Tehnisko datu lapa

Konusveida kabeļu skrūvsavienojums, metriskā vītne,
gredzens ar gropi, niķelēts
Preces numurs: 2083720



Izmēri



Izmērs e	35,5 mm
Izmērs L	22 mm
Izmērs L, maks.	22 mm
Izmērs L1	8 mm
Izmērs L2	22 mm
Izmērs L3	2,5 mm

Tehniskie dati

Bļivējuma veids	izgriežams bļivgredzens
Aizsardzība pret lieci	nē
Bļivējuma virsma D maks.	20,5 mm
Bļivējuma virsma D min.	10 mm
aizsargāta pret eksploziju	nē
Plakanvada skrūvsavienojums sprādzienbīstamai zonai	nē
Vītne	bez
Vītnes veids	M25 x 1,5
Vītnes veids	metrisks
Vītnes garums	8 mm
Stiegrots ar stikla šķiedru	nē
Nesatur halogēnus	nē
Daudzvietīgs bļivēšanas ieliktnis	nē
Ar pretuzgriezni	nē
Triecienizturīgs	nē
Atslēgas platums 1	nē
Atslēgas platums 2	32 mm
Aizsardzības veids	28 mm
Iespēja atbrīvot no sprieguma	IP65
	nē