

Tehnisko datu lapa

Konusveida kabeļu skrūvsavienojums, metriskā vītne,
gredzens ar gropi, niķelēts
Preces numurs: 2083706



Kabeļu ievads ar sešstūra pārejas balstu, forma C4 atb. DIN 46320 ar metrisku savienojuma vītņi atb. DIN EN 60423 vai ISO 68. Galvaniski cinkoti un caurspīdīgi pasivēti tērauda piespiedējgredzeni. No NR/SBR izgatavota gredzenblīve.

Aizsardzības klase: ar savienojuma vītnes gredzenblīvi - IP65, bez savienojuma vītnes gredzenblīves - IP54.

Ar iegriezuma gredzenu.

* Cenas atb. DEL pierakstam.



CuZn
37 Misiņš

N niķelēta

Pamatdati

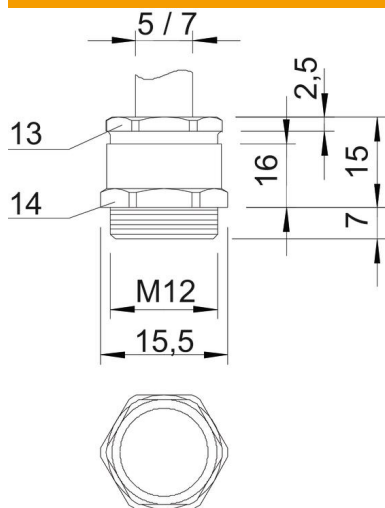
Preces numurs	2083706
Tips	162 MS M12
Apzīmējums 1	skruvejams kabeļu savienojums
Apzīmējums 2	ar iegriezuma gredzenu
Ražotājs	OBO
Izmērs	M12
Materiāls	misiņa
Virsmas standarts	Niķelēts
Mazākā VK vienība	50
Daudzuma mērvienība	Gabals
Svars	1,2 kg
Svara vienība	kg/100 gab.

Tehnisko datu lapa

Konusveida kabeļu skrūvsavienojums, metriskā vītne,
gredzens ar gropi, niķelēts
Preces numurs: 2083706



Izmēri



Izmērs e	15,5 mm
Izmērs L	15 mm
Izmērs L, maks.	15 mm
Izmērs L1	7 mm
Izmērs L2	16 mm
Izmērs L3	2,5 mm

Tehniskie dati

Blīvējuma veids	izgriežams blīvgredzens
Aizsardzība pret lieci	nē
Blīvējuma virsma D maks.	7 mm
Blīvējuma virsma D min.	5 mm
aizsargāta pret eksploziju	nē
Plakanvada skrūvsavienojums sprādzienbīstamai zonai	nē bez
Vītne	M12 x 1,5
Vītnes veids	metrisks
Vītnes garums	7 mm
Stiegrots ar stikla šķiedru	nē
Nesatur halogēnus	nē
Daudzvietīgs blīvēšanas ieliktnis	nē
Ar pretuzgriezni	nē
Triecienizturīgs	nē
Atslēgas platums 1	14 mm
Atslēgas platums 2	13 mm
Aizsardzības veids	IP65
Iespēja atbrīvot no sprieguma	nē